

AVANT®

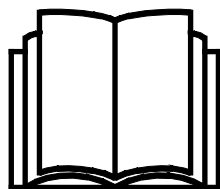
Handleiding voor gereedschappen



Palletvork

Productnummer

850 mm SD	A21047
1100 mm HD	A21039
1200 mm XHD	A36589



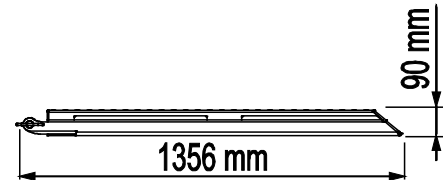
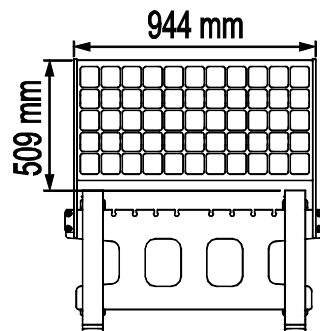
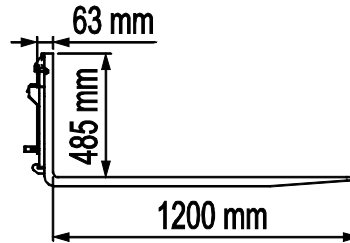
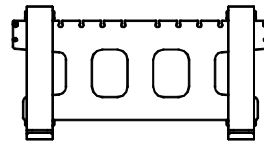
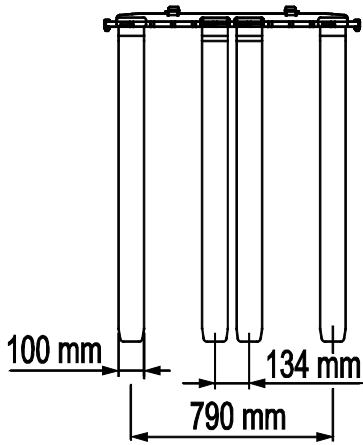
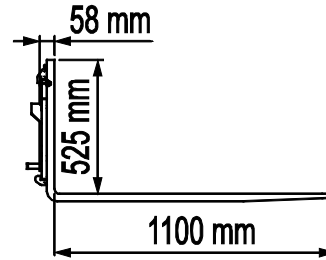
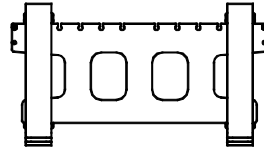
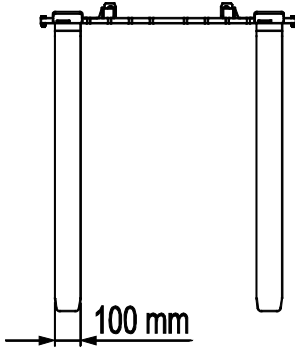
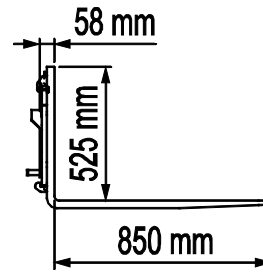
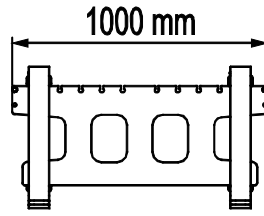
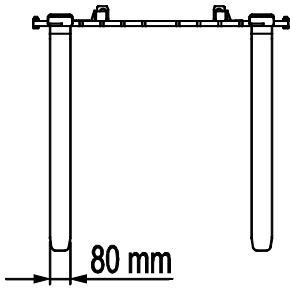
Lees deze handleiding aandachtig alvorens dit machine te gebruiken.

Bewaar deze handleiding voor later gebruik.

Manufacturer:

AVANT®
AVANT TECNO OY
e-mail: sales@avanttecno.com

Ylötie I
33470 YLÖJÄRVI
FINLAND
Tel. +358 3 347 8800
Fax +358 3 348 5511



INHOUDSTABEL

1. INLEIDING	4
Waarschuwingsymbolen die in deze handleiding worden gebruikt	5
2. BEOOGD GEBRUIK	6
3. VEILIGHEIDSINSTRUCTIES VOOR DE PALLETVORKEN	8
3.1 Persoonlijke beschermingsmiddelen.....	11
3.2 Veilige afsluitprocedure	11
4. TECHNISCHE SPECIFICATIES	12
4.1 Veiligheidslabels en belangrijkste componenten van het hulpstuk	13
4.2 Heffen.....	14
5. DE PALLETVORKEN MONTEREN	15
5.1 De palletvorken monteren	15
5.2 Palletvorken aan de kniklader bevestigen	17
6. WERKEN MET PALLETVORKEN	19
6.1 Controles voor gebruik.....	20
6.2 Kwalificaties van de bestuurder.....	21
6.3 De palletvorken gebruiken	21
6.3.1 De breedte van de vorken instellen.....	21
6.3.2 Lasten transporteren	22
6.3.3 Plantenhulzen (optie)	24
6.3.4 Balenhulzen (optie).....	24
6.3.5 Rotatiesteun (optie)	25
6.3.6 Werken met het boomstammenklem-accessoire	25
6.3.7 Werklastlimiet	26
6.4 Bedrijfslaadvermogen	26
6.4.1 Bedrijfslaadvermogen - knikladers van de serie 200	29
6.4.2 Bedrijfslaadvermogen - serie 400 en 500.....	30
6.4.3 Bedrijfslaadvermogen - serie 600.....	35
6.4.4 Bedrijfslaadvermogen - serie 700.....	40
6.4.5 Bedrijfslaadvermogen - serie 800.....	46
6.5 Werken op een ongelijkmatige ondergrond	50
6.6 Gebruik met een kanteladapter.....	50
6.7 Het aanbouwwerktuig opslaan	50
7. ONDERHOUD EN REPARATIES	52
7.1 Het hulpstuk reinigen	52
7.2 Inspectie van metalen constructies.....	52
7.3 Afvoeren als afval	53
8. GARANTIEVOORWAARDEN	54

I. Inleiding

Avant Tecno Oy bedankt u voor uw aankoop van dit aanbouwwerktuig voor uw Avant-kniklader. De kniklader is ontworpen en geproduceerd op basis van jarenlange ervaring met productontwikkeling en productie. Door uzelf vertrouwd te maken met deze handleiding en de instructies op te volgen, beschermt u uw veiligheid en zorgt u ervoor dat de apparatuur betrouwbaar werkt en lang meegaat. Lees de instructies goed door voordat u de apparatuur begint te gebruiken of onderhoud gaat uitvoeren.

Het doel van deze handleiding is om u te helpen met het volgende:

- de apparatuur op een veilige, efficiënte manier bedienen
- gevaarlijke situaties observeren en voorkomen
- de apparatuur in goede staat houden en een lange levensduur garanderen

Met deze instructies kunnen zelfs personen zonder ervaring het hulpstuk en de kniklader veilig gebruiken. In de handleiding staan ook belangrijke instructies voor ervaren AVANT-bestuurders. Zorg ervoor dat alle personen die de kniklader gebruiken goed zijn geïnformeerd en zichzelf vertrouwd hebben gemaakt met de handleiding van de kniklader, alle hulpstukken die worden gebruikt en alle veiligheidsinstructies voordat ze de apparatuur gebruiken. Het is verboden om de apparatuur voor andere doeleinden of op een andere manier te gebruiken dan wordt beschreven in deze handleiding. Houd deze handleiding gedurende de hele levensduur van de apparatuur bij de hand. Als u de apparatuur verkoopt of overdraagt, vergeet dan niet om deze handleiding aan de nieuwe eigenaar te geven. Als de handleiding kwijt of beschadigd is, kunt u een nieuwe aanvragen bij uw Avant-dealer of de fabrikant.

Naast de veiligheidsinstructies in deze bedienershandleiding moet u ook alle arbeidsveiligheidsregels, plaatselijke wetten en andere voorschriften met betrekking tot het gebruik van de apparatuur in acht nemen. Met name de voorschriften met betrekking tot het gebruik van de apparatuur op openbare wegen moeten in acht worden genomen. Neem contact op met uw Avant-dealer voor meer informatie over plaatselijke eisen voordat u de kniklader op de weg gaat gebruiken.

Neem contact op met uw lokale AVANT dealer voor advies, toebehoren of elk ander probleem dat met het gebruik van de kniklader te maken heeft.

Deze handleiding is een vertaling van de originele instructies in het Engels. Vanwege de doorlopende productontwikkeling kunnen sommige details die in deze handleiding staan verschillen van uw apparatuur. Op de afbeeldingen in deze handleiding kunnen ook optionele apparatuur of functies staan die niet op dat moment verkrijgbaar zijn. We behouden ons het recht voor om de inhoud van de handleiding te veranderen zonder kennisgeving. Copyright © 2023 Avant Tecno Oy. Alle rechten voorbehouden.

Waarschuwingssymbolen die in deze handleiding worden gebruikt

De volgende waarschuwingssymbolen worden in deze handleiding gebruikt. Ze geven factoren aan waar rekening mee moet worden gehouden om het gevaar voor letsel of schade aan voorwerpen te voorkomen:



WAARSCHUWING WAARSCHUWINGSSYMBOL

Dit symbool betekent: **“Waarschuwing, let goed op! Dit heeft te maken met uw veiligheid!”**

Lees de boodschap die erop volgt goed, deze waarschuwt voor een onmiddellijk gevaar dat ernstige verwondingen kan veroorzaken.

Het waarschuwingssymbool zelf en met de bijbehorende veiligheidswaarschuwing erbij geeft belangrijke veiligheidsberichten aan in deze handleiding. Het wordt gebruikt om aandacht te vestigen op instructies met betrekking tot uw persoonlijke veiligheid of de veiligheid van anderen. Wees voorzichtig als u dit symbool ziet, het heeft te maken met uw veiligheid. Lees het bericht dat volgt goed door en informeer andere bedieners.

GEVAAR

Dit signaalwoord wijst op een gevaarlijke situatie die, als deze niet wordt vermeden, zal leiden tot de dood of ernstig letsel.

WAARSCHUWING

Dit signaalwoord wijst op een mogelijk gevaarlijke situatie die, als deze niet wordt vermeden, kan leiden tot ernstig letsel of de dood.

VOORZICHTIG

Dit signaalwoord wordt gebruikt als lichte verwondingen het gevolg kunnen zijn wanneer de instructies niet goed worden opgevolgd.

LET OP

Dit signaalwoord geeft informatie over de juiste bediening en onderhoud van de apparatuur.

Als de instructies bij het symbool niet in acht worden genomen, kan dit leiden tot storing van de apparatuur of andere schade aan eigendommen.

2. Beoogd gebruik

AVANT palletvorken zijn gereedschappen die zijn ontworpen en gemaakt voor gebruik met de AVANT multifunctionele knikladers, die te zien zijn in Tabel 1. De palletvork is een uitstekend hulpmiddel voor het verplaatsen van pallets met standaardafmetingen en andere lasten. Met een Avant-kniklader is het verplaatsen van lasten ook makkelijk in gebieden waarin conventionele vorkheftrucks niet kunnen worden gebruikt. Een Avant-kniklader die is uitgerust met een palletvork is een veelzijdige machine voor het verplaatsen van lasten, het hele jaar door.

Er zijn drie palletvorkmodellen, bedoeld voor verschillende Avant-knikladermodellen, zoals staat aangegeven in Tabel 1. De maximale belasting is verschillend voor ieder palletvorkmodel. Verplaats nooit lasten die zwaarder zijn dan de aangegeven maximale belasting. Het werkelijke laadvermogen van de kniklader met palletvorken hangt af van het knikladermodel en diverse omgevingsfactoren, zoals in deze handleiding wordt getoond. Raadpleeg de handleiding van uw kniklader voor informatie over de hefcapaciteit van de kniklader. In deze handleiding staan laadtabellen die gelden voor knikladers die in 2018 of later zijn gebouwd.

Als u werkt met de palletvorken, moeten de prestatie- en stabiliteitslimieten van de kniklader in acht worden genomen, met name als u op hellende terreinen werkt. De palletvorken mogen niet worden gebruikt voor het opheffen van personen en het is verboden om de palletvorken te gebruiken als hoogwerker. De palletvorken zijn niet ontworpen voor een ander gebruik dan in deze handleiding wordt gespecificeerd en mogen niet worden gebruikt voor andere doeleinden dan de bedoelde. Het gebruik van de palletvorken voor andere doeleinden dan het opheffen van lasten op pallets, of andere eenheidsladingen die met vorken moeten worden opgetild, kan de vorkarmen of het chassis van de palletvorken beschadigen. Het is verboden om lasten aan de palletvorken te hangen. De vorkarmen mogen bijvoorbeeld niet worden gebruikt voor het vastklemmen van grote stenen of dergelijke werkzaamheden waarbij de vorkarmen onderworpen worden aan hoge belasting, buigen of botsingen. De vorkarmen mogen ook niet worden verbogen, verhit of rechtgebogen na schade.

Met het eenvoudig af te stellen side-shiftmechanisme voor de vorken, kunnen pallets met verschillende afmetingen eenvoudig worden getransporteerd. Er is een beschermer voor de achterkant van de last verkrijgbaar, die moet worden gebruikt bij het verplaatsen van pallets met losse materialen die van de pallet af kunnen vallen. Als u vaak hef- en materiaalverplaatsingstaken uitvoert, maakt het uitrusten van de kniklader met de self levelling laadarm de herhaalde heftaken eenvoudiger.

De palletvorken kunnen worden uitgerust met optionele apparatuur voor het eenvoudiger verplaatsen van diverse soorten lasten. Verwijder eventuele geïnstalleerde hulzen en opties van de palletvork, behalve de beschermer aan de achterkant, wanneer u zware pallets verplaatst. Er kan een rotatiesteun worden gebruikt samen met een draaimechanisme voor aanbouwwerktuigen om het mogelijk te maken om een container van het pallettype te lossen aan de zijanten. De plantenhulzen en balenhulzen kunnen worden aangebracht en gebruikt met de palletvorken van 1100 mm en 1200 mm, maar zijn het handigst met palletvorkmodellen die voorzien zijn van een hydraulische side shift. De hulzen worden op de vorken geduwd en aan de vorken bevestigd met pennen. Als de hulzen zijn aangebracht, kunnen de vorken nog wel met gewone pallets worden gebruikt. De plantenhulzen helpen bij het verplaatsen van grotere planten met kluit.

Bij het heffen van andere materialen dan pallets, is de boomstammenklem (A33503) handig voor het verplaatsen van afzonderlijke houtblokken, kleinere takkenbundels, hekwerkpalen of dergelijk los materiaal. De boomstammenklem is ook geschikt voor het eenvoudig verplaatsen van boomtakken en takkenbundels en voor het verplaatsen van grote rotsblokken. De boomstammenklem kan op de palletvork worden bevestigd en houdt losse lasten vast op de vork met zijn hydraulisch bediende grijper. Het verplaatsen van pallets is wel mogelijk als de boomstammenklem op de palletvorken is bevestigd, maar de grijper beperkt de maximumhoogte van de pallet.

Het aanbouwwerktuig heeft een onderhoudsvriendelijk ontwerp. De bestuurder kan het routine-onderhoud zelf uitvoeren. Niet alle reparatiewerkzaamheden kunnen worden uitgevoerd door de bestuurder en veeleisende reparatie- en onderhoudswerkzaamheden moeten worden overgelaten aan professioneel personeel. Alle onderhoudswerkzaamheden moeten worden uitgevoerd met gebruik van geschikte veiligheidsapparatuur. Reserveonderdelen moeten identiek zijn aan de originele specificaties, wat kan worden gegarandeerd door alleen originele reserveonderdelen te gebruiken. Er kan een aparte reserveonderdelencatalogus verkrijgbaar zijn; neem contact op met uw Avant-dealer.

Maak uzelf vertrouwd met de instructies uit de handleiding met betrekking tot reparaties en onderhoud. Neem contact op met uw AVANT-leverancier als u andere vragen heeft over het gebruik of het onderhoud van de apparatuur of als u reserveonderdelen of onderhoudsservice nodig heeft.

Tabel 1 - Palletvork - Compatibiliteit met Avant-knikladers

Avant		220 _{serie 2} 225 225LPG	313S 320S	420 423 520 523	525LPG 528 530	e5 e6	630 635 640 645i 650i	735 745 750 755i 760i	850 860i
A21047	850 mm SD	•	•	•	•	•	•	(•)	(•)
A21039	1100 mm HD	-	(•)	(•)	•	•	•	•	•
A36589	1200 mm XHD	-	-	(•)	(•)	•	•	•	•

Modellen die zijn gemarkeerd met (•) kunnen te zwaar zijn voor kleinere knikladermodellen. Er kunnen ook extra contragewichten nodig zijn. Als u kleine vorken gebruikt op grotere knikladermodellen, kunnen de vorken beschadigd raken. Kies vorken die bij het hefvermogen van de kniklader passen.

De compatibiliteitsaanbevelingen zijn gebaseerd op de breedte van de kniklader, de hefcapaciteit en een gepaste opbreekkracht. Het hefvermogen van de kniklader kan worden bepaald met behulp van de informatie uit deze handleiding en het laadschema uit de gebruikshandleiding van de kniklader. Afhankelijk van de bedrijfsomstandigheden kunnen er ook extra contragewichten nodig zijn. Neem contact op met uw Avant-dealer voor compatibiliteitsinformatie met een model dat niet in de tabel staat.

3. Veiligheidsinstructies voor de palletvorken

Vergeet niet dat veiligheid het resultaat is van diverse factoren. De combinatie kniklader-hulpstuk is zeer krachtig en een onjuist of nalatig gebruik of onderhoud kan ernstig persoonlijk letsel of schade aan voorwerpen veroorzaken. Daarom moeten alle bestuurders zichzelf zorgvuldig vertrouwd maken met het correcte gebruik en de handleidingen van zowel de kniklader als het hulpstuk voordat ze beginnen. Gebruik het hulpstuk niet als u niet volledig bekend bent met de werking en de daarmee samenhangende gevaren.



Misbruik, nalatig gebruik, of het gebruik van een toebehoren dat in slechte staat is, kan gevaar van ernstige verwondingen veroorzaken. Maak uzelf vertrouwd met de bediening van de kniklader, de correcte koppelingsprocedure en de juiste manier om het hulpstuk te bedienen in een veilig gebied. Bestudeer met name hoe u de apparatuur op een veilige manier kunt stoppen. Lees alle veiligheidsvoorzorgsmaatregelen goed door.

Lees alle veiligheidsinstructies goed door voordat u het hulpstuk gebruikt.



- Als u een aanbouwwerktuig aan de kniklader bevestigt, **zorg er dan voor dat de borgpennen van de snelkoppelingsplaat van de kniklader in de laagste positie zijn en dat ze het aanbouwwerktuig aan de kniklader hebben vergrendeld.** Hef en verplaats nooit onvergrendelde aanbouwwerktuigen.
- Dit aanbouwwerktuig is ontworpen om te worden gebruikt door één bestuurder tegelijk. Laat andere personen niet in de buurt van de gevarezone van de apparatuur komen als deze in gebruik is.
- Transporteer het aanbouwwerktuig altijd zo laag mogelijk om het zwaartepunt laag te houden en houd de telescopische laadarm ingetrokken tijdens het rijden.
- **Gevaar voor het vallen van de last - Overschrijd nooit de werklastlimiet van het aanbouwwerktuig.** De werklastlimiet van de palletvorken hangt af van het model palletvorken. Overschrijd deze last nooit. De maximale belasting die kan worden opgeheven met een kniklader, het bedrijfsaadvermogen, hangt af van verschillende factoren, zoals de volgende:
 - het knikladermodel
 - de positie van de last op de palletvorken (horizontale afstand van het zwaartepunt van de last)
 - positie en uitschuiving van de laadarm
 - positie van het knikladerchassis
 - contragewichten op de kniklader
 - bewegingen van de kniklader, de laadarm en de last
 - vlakheid van de ondergrond en eventuele hellingen

Volg altijd de handleiding van de kniklader om het bedrijfsaadvermogen van ieder knikladermodel te bepalen. U vindt meer informatie op pagina 26.

- **Kantelgevaar bij bochten maken met de kniklader - Houd het knikpunt in rechte positie bij het verplaatsen van zware lasten.** Bij het draaien van het knikpunt, kan de kniklader voorover kantelen. Het bedrijfsaadvermogen wordt weergegeven voor wanneer het knikladerchassis recht is en de kniklader volledig geknikt is. Houd voor de beste zijwaartse stabiliteit de vorken op een zo breed mogelijke instelling.



WAARSCHUWING

- **Kantelgevaar - Neem de maximale laadvermogen van de kniklader in acht.** Houd u aan de maximumlast die staat aangegeven in de gebruikshandleiding van de kniklader. Zie ook de informatie in deze handleiding. Wees met name voorzichtig als de indicator van de laadsensor wordt geactiveerd, als uw kniklader een laadsensorsysteem heeft. Neem contact op met uw Avant-dealer als u onzeker bent over limieten van uw kniklader.
- **Gevaar voor het vallen van de last - Gebruik de palletvorken alleen om pallets te verplaatsen, of lasten die op eenzelfde manier als pallets moeten worden verplaatst. Hang nooit lasten aan palletvorken.** Het verplaatsen van andere objecten of losse materialen kan ervoor zorgen dat het materiaal makkelijk valt. Gebruik de boomstammenklem om bepaalde lasten op de palletvorken vast te houden. Hef lasten langzaam op en let op de positie van de vorken, zodat de last er niet af valt.
- **Gevaar van verbrijzeling door vallende last - Kantel palletvorken nooit naar de kniklader toe wanneer de last is opgeheven.** Als een pallet naar de kniklader wordt gekanteld, kunnen de lasten daardoor naar u toe vallen op de bestuurdersstoel. Zorg ervoor dat de last op het pallet is bevestigd. Hef nooit hoge stapels losse materialen op. Houd de last stabiel op pallets. Plaats de achterste beschermer op de vorken als dat mogelijk is. Gebruik palletvorken alleen met knikladers die voorzien zijn van ROPS- en FOPS-constructies.
- **Gevaar voor kantelen - Houd lasten dicht bij de grond tijdens het rijden.** Het verplaatsen van zware lasten kan het zwaartepunt van de kniklader verplaatsen waardoor de kniklader kan kantelen. Transporteer lasten voor de beste stabiliteit altijd zo laag mogelijk en zo dicht mogelijk bij de kniklader, met de telescopische laadarm helemaal ingetrokken om het zwaartepunt laag te houden.
- **Door plotselinge bewegingen kan de kniklader omvallen - Gebruik de bedieningsorganen van de kniklader op een langzame en kalme manier.** Wees voorzichtig als u de last optilt tot een hoog niveau of als u een last van een hoge plaats aftilt. Vermijd plotselinge veranderingen van snelheid of richting om de kniklader in balans te houden, met name bij het verplaatsen van zware lasten. Rijd langzaam en voorzichtig, met name op hellend terrein of gladde oppervlakken.
- **Gevaar voor verbrijzeling - Kom nooit onder de last, de laadarm of het aanbouwwerktuig en laat niemand anders eronder komen.** De stabiliteit van de kniklader kan veranderen als u de bestuurdersstoel verlaat, waardoor de machine kan kantelen. Vergeet nooit dat de laadarm onverwacht omlaag kan komen door stabiliteitsverlies, mechanische storingen, of als iemand anders aan de bedieningsorganen van de kniklader komt, met gevaar voor verbrijzeling tot gevolg. De kniklader is niet bedoeld om een last een lange periode opgeheven te houden. Breng het aanbouwwerktuig stevig omlaag op de grond voordat u de bestuurdersstoel verlaat en laat nooit iemand onder de laadarm of het aanbouwwerktuig komen.
- Bevestig of bind nooit kettingen, touwen, haken of dergelijke hefaccessoires aan de palletvorken. De palletvorken zijn bedoeld voor het opheffen van lasten op pallets, of andere lasten die stabiel en op eenzelfde manier als pallets kunnen worden opgeheven.
- Gebruik alleen aanbouwwerktuigen die in goede staat zijn. Wijzig het aanbouwwerktuig niet op een manier die de veiligheid kan aantasten. Lassen, boren en alle andere veranderingen aan de palletvork of de armen daarvan, zijn verboden. De vorkarmen mogen ook niet worden verbogen, verhit of rechtgebogen na schade. Beschadigde vorkarmen moeten worden vervangen door nieuwe.
- Zorg ervoor dat het oppervlak de totale last kan dragen. Volg ook de juiste bandenspanningsinstellingen op.



WAARSCHUWING

- Gebruik het hulpstuk nooit om personen op te tillen of te vervoeren of als werkplatform, zelfs niet tijdelijk.
- Let goed op de omgeving en op andere personen en machines die in de buurt bewegen. Let goed op de contouren van het terrein en andere gevaren, zoals takken en bomen, die dicht bij de bestuurder kunnen komen, losse stenen en gladde oppervlakken.
- Zorg ervoor dat er voldoende ruimte boven de kniklader is. Als de kniklader een hoog geplaatst voorwerp raakt, kan hij kantelen. Houd een veilige afstand van elektriciteitskabels, lampen of andere elektrische systemen; het raken van onder stroom staande delen kan een elektrische schok veroorzaken.
- Zorg voor voldoende ventilatie als u binnen werkt. Gebruik de kniklader niet in afgesloten ruimten, los van het motor- of brandstoftype. Uitlaatgassen kunnen zich concentreren in gevaarlijke niveaus.
- Gebruik de apparatuur alleen voor het beoogde doel. Een ander gebruik kan onnodige veiligheidsrisico's met zich meebrengen en de apparatuur kan beschadigd raken.
- Zorg ervoor dat de kniklader is uitgerust met de benodigde veiligheidscomponenten en dat deze werkend zijn. De veiligheidsriem moet worden gebruikt. Als er specifieke gevaren zijn met betrekking tot het bedrijfsgebied, gebruik dan de juiste veiligheidsapparatuur.
- Lees ook de veiligheidsinstructies en het correcte gebruik van de kniklader in de gebruikershandleiding van de kniklader.



GEVAAR

Verstikkingsgevaar - Gebruik een kniklader met een verbrandingsmotor nooit binnen. Bij het gebruik van een kniklader met een verbrandingsmotor (diesel, benzine of LPG) in kleine, afgesloten ruimten of in slecht geventileerde gebieden kunnen binnen enkele minuten na het starten van de kniklader gevaarlijke niveaus van koolmonoxide (CO) en kooldioxide (CO₂) ontstaan, met verlies van bewustzijn en zelf overlijden tot gevolg. **Gebruik de kniklader nooit binnen of in gedeeltelijk afgesloten ruimten** tenzij u zeker weet dat er een speciaal ventilatiesysteem is geïnstalleerd. Grote afgesloten gebieden, zoals magazijnen, boerderijgebouwen of fabrieken, kunnen groot genoeg zijn om een tijdelijk gebruik van verbrandingsmotoren toe te laten, maar dat mag niet zomaar worden aangenomen.

Alle verbrandingsmotoren produceren, naast andere uitlaatgassen, kooldioxide (CO₂) en kunnen ook koolmonoxide (CO) produceren, dat zich snel kan concentreren tot een gevaarlijk niveau. Bestuur de kniklader alleen buiten en op grote afstand van ramen, deuren en openingen.

Een hoog kooldioxide- of koolmonoxidegehalte in lucht die wordt ingeademd kan niet worden opgemerkt zonder speciale meetapparatuur. Tekenen van koolmonoxidevergiftiging zijn onder andere misselijkheid, hoofdpijn, duizeligheid, slaperigheid en verminderd bewustzijn.

Zorg onmiddellijk voor frisse lucht als u tekenen van koolmonoxidevergiftiging vertoont. Raadpleeg een arts.



WAARSCHUWING

Verbrijzelingsgevaar - Laat niemand onder een opgeheven aanbouwwerktuig of laadarm komen. Vergeet niet dat de laadarm zelfs omlaag kan worden gebracht of kan worden gekanteld als de motor is uitgeschakeld. De kniklader is niet bedoeld om een last een lange periode opgeheven te houden. Breng het aanbouwwerktuig altijd omlaag in een veilige positie voordat u de bestuurdersstoel verlaat.



3.1 Persoonlijke beschermingsmiddelen

Vergeet niet om de juiste persoonlijke beschermingsmiddelen te dragen:



- Het geluidsniveau op de bestuurdersstoel kan 85 dB(A) overschrijden, afhankelijk van het knikladermodel en de bedrijfscyclus. Langdurige blootstelling aan hard geluid kan leiden tot gehoorbeschadiging. Gebruik gehoorbescherming wanneer u met de kniklader werkt.



- Draag veiligheidshandschoenen.



- Gebruik veiligheidslaarzen wanneer u met de kniklader werkt.

3.2 Veilige afsluitprocedure

Veilige positie van het aanbouwwerktuig, voordat u in de buurt van de laadarm komt:



WAARSCHUWING

Breng het aanbouwwerktuig altijd in een veilige positie voordat u in de buurt van het aanbouwwerktuig komt. Een veilige positie voorkomt onbedoelde bewegingen van het aanbouwwerktuig en de laadarm. Let op dat het aanbouwwerktuig zelfs kan bewegen als de motor van de kniklader is uitgeschakeld. Veilige stopprocedure:

- Breng de laadarm helemaal omlaag en plaats het aanbouwwerktuig plat op de grond.
- Schakel de motor van de kniklader uit en vergrendel de parkeerrem.
- Zorg ervoor dat de machine niet gestart kan worden, verwijder de contactsleutel.

4. Technische specificaties

Tabel 2 – Palletvorken - Specificaties

Productnummer	A21047	A21039	A36589
Vorklengte:	850 mm	1 100 mm	1 200 mm
Vorkarmtype en -breedte:	Gesmeed staal, 80 mm ISO 2330	Gesmeed staal, 100 mm ISO 2330	Gesmeed staal, 100 mm ISO 2330
Gewicht van palletvorken (samenstel):	90 kg	115 kg	140 kg
Vorkarm scheiding:	34-690 mm		
Werklastlimiet: (Maximale technische belasting en laadpunt)	1000 kg, 400 mm	1400 kg, 400 mm	2000 kg, 500 mm
Bedrijfslaadvermogen:	Afhankelijk van het knikladermodel. Zie bedrijfslaadvermogen op pagina 26		
Compatibele AVANT- knikladers:	Zie Tabel 1 op pagina		
Opties			
Achterchassis:	A36346, 21 kg Zie pagina 15		
Plantenhulzen:	-	A444929, 57 kg Zie pagina 23	
Balenhulzen:	-	A448768, 27 kg Zie pagina 24	
Accessoire boomstammenklem:	A33503, 50 kg Zie pagina 25		
Rotatiesteun:	A441445, 24 kg Zie pagina 24		

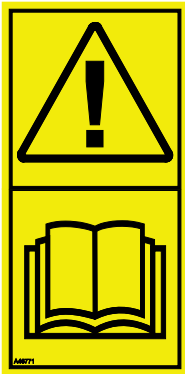
4.1 Veiligheidslabels en belangrijkste componenten van het hulpstuk

Hieronder staan de labels en markeringen op het toebehoren. Deze moeten zichtbaar en leesbaar zijn op de apparatuur. Vervang onduidelijke of ontbrekende labels. Nieuwe stickers zijn verkrijgbaar via uw verkoper of via de contactinformatie op de omslag.



WAARSCHUWING


Zorg ervoor dat alle waarschuwingstickers leesbaar zijn. De waarschuwingslabels bevatten belangrijke veiligheidsinformatie en ze helpen de gevaren met betrekking tot de apparatuur te identificeren en te onthouden. Vervang beschadigde of ontbrekende waarschuwingslabels door nieuwe.



A46771



A46772

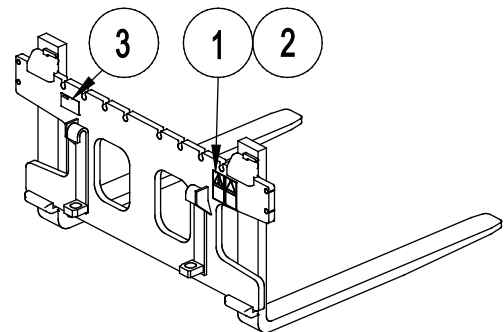
 Avant Tecno Oy Ylötie 1 FIN-33470 YLÖJÄRVI		
TYPE	No.	
kg	Max load	kg
2015	Made in EU www.avanttecho.com	

Identificatieplaatje hulpstuk

Om een nieuwe sticker aan te brengen: Reinig het oppervlak grondig om al het vet te verwijderen. Laat het helemaal drogen. Verwijder de bescherm laag van de sticker en duw de sticker stevig vast. Raak de lijm op de sticker niet aan.

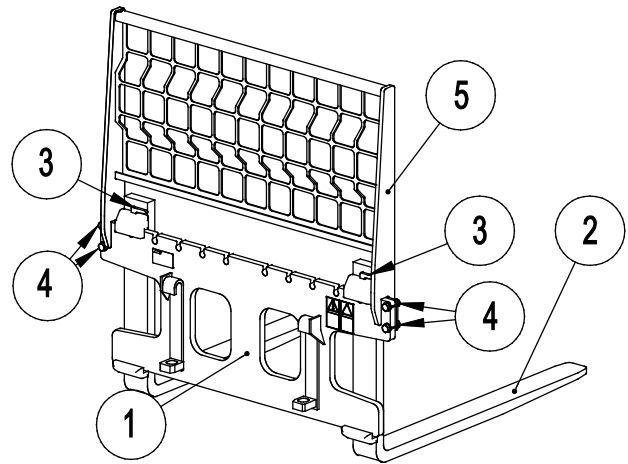
Tabel 3 - Plaats van stickers en waarschuwingsberichten

Sticker	Waarschuwing
1 A46771	Gevaar bij verkeerd gebruik - Lees instructies voor gebruik.
2 A46772	Gevaar voor verbrijzeling - Kom niet onder hangende lasten; blijf uit de buurt van omhoog gebrachte apparatuur.
3	Identificatieplaatje hulpstuk



Tabel 4 - Palletvork - Hoofdcomponenten

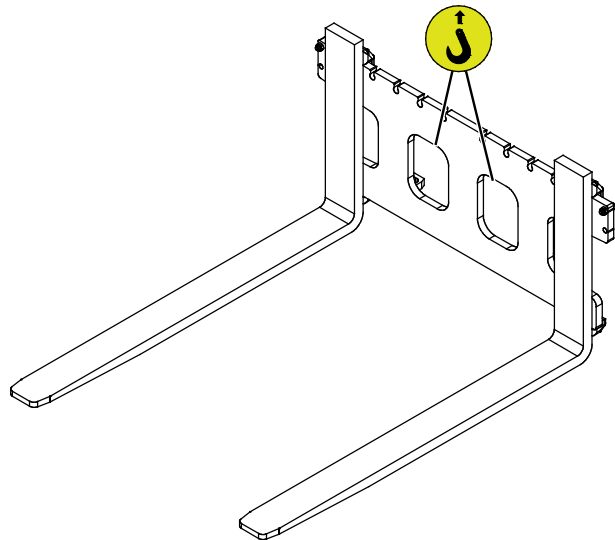
1	Chassis met Avant-snelkoppelingsbeugels
2	Vorkarm 850 / 1100 / 1200 mm
3	Vergrendeling side shift
4	Eindaanslagbouten of bout op achterchassis/bevestigingsbouten beschermer
5	Opschroefbaar achterchassis (optie)



4.2 Heffen

Zorg ervoor dat het aanbouwwerktuig goed is beschermd tegen onbedoelde bewegingen tijdens het heffen. Gebruik het juiste type hefaccessoires, hijsbanden, -kettingen of -haken, bijvoorbeeld. Gebruik geen hefaccessoires als er tekenen van schade, vervorming of andere onveilige omstandigheden aanwezig zijn.

Breng de palletvork omhoog met de hefpunten, die te zien zijn op de afbeelding hiernaast.



5. De palletvorken monteren

De palletvorken kunnen ongemonteerd worden geleverd voor een eenvoudiger transport. De palletvorken kunnen gemakkelijk worden gemonteerd volgens de onderstaande instructies; er is alleen gereedschap nodig om de bouten waarmee de beschermer aan de achterkant en de vorken op het chassis zijn bevestigd aan te draaien.

Om het optionele boomstammenklem-accessoire of andere accessoires op de palletvorken te installeren, volgt u de instructies uit de aparte handleidingen van de accessoires.

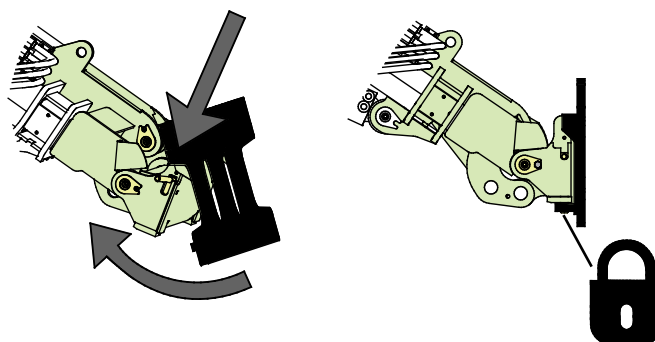
5.1 De palletvorken monteren

1. Bevestig het chassis op de kniklader en vergrendel het

Om de vorken makkelijker te kunnen monteren, bevestigt en vergrendelt u het palletvorkenchassis eerst op de snelkoppelingsplaat van de kniklader.

Het chassis kan handmatig worden bevestigd of door de chassisplaat op een geschikte positie te plaatsen, zodat hij aan de kniklader kan worden gekoppeld, zoals wordt beschreven in het volgende hoofdstuk.

De componenten zijn zwaar, let op de goede werkgewoonten.



1. Bevestig het palletvorkenchassis op de kniklader en vergrendel het



WAARSCHUWING

Verbrijzelingsgevaar - Een niet-vergrendeld aanbouwwerktuig kan vallen en ernstig letsel veroorzaken. Controleer of het chassis aan de kniklader is

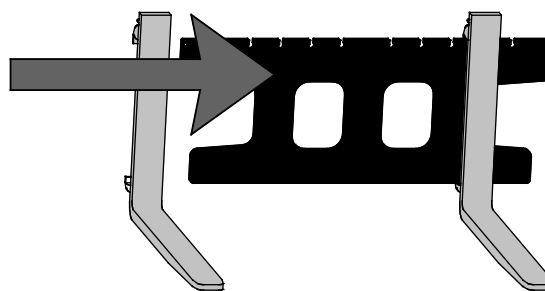
vergrendeld. Raadpleeg het volgende hoofdstuk.

2. De vorkarmen monteren

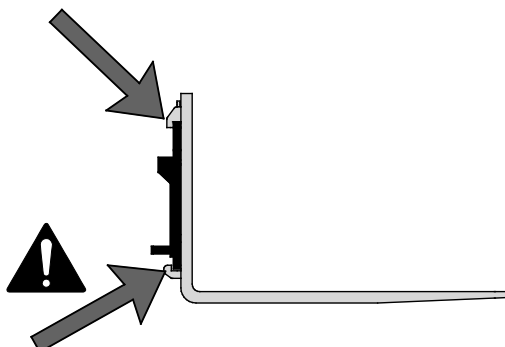
Nadat de chassisplaat op de kniklader is bevestigd, kunt u de vorken op het chassis schuiven. Rijd de kniklader naast de vorken en kantel de voorplaat van de kniklader in de rechte positie. Stel de hoogte van de laadarm zo in dat de vorken kunnen worden geplaatst.

Let op het vergrendelmechanisme bovenop de vork; het moet in de rechte positie worden gedraaid tijdens het monteren van de vorken.

Zorg ervoor dat ook de onderste beugel op het chassis is bevestigd.



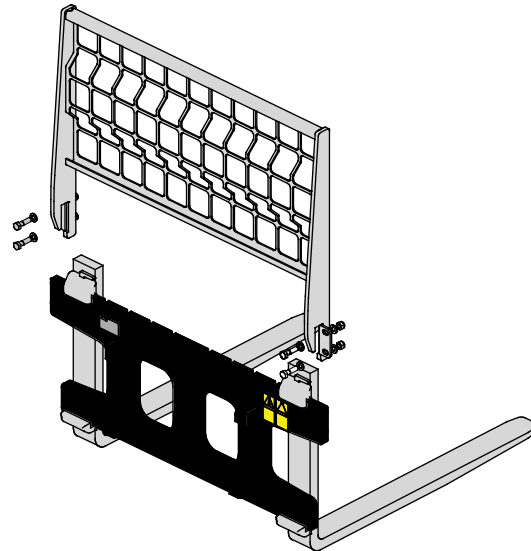
2. Schuif de vorkarmen op het chassis



3. Plaats het achterchassis of bevestigingsbouten

Het achterchassis plaatsen:

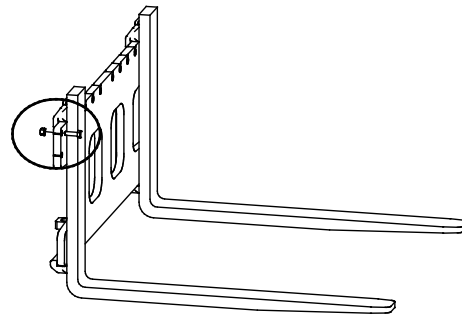
Plaats het achterchassis met twee schroeven aan de beide uiteinden van het chassis.



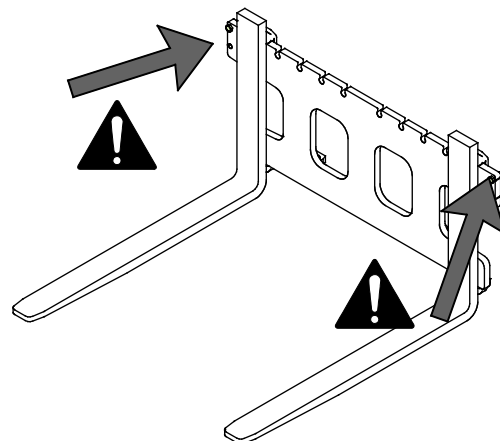
3A. Het achterchassis installeren

Als de beschermer aan de achterkant niet wordt geplaatst:

De twee schroeven die bij de palletvorken worden geleverd, moeten worden bevestigd aan de gaten aan beide uiteinden van het chassis.



De schroeven voorkomen dat de vorken onbedoeld van het chassis af glijden. Zorg ervoor dat u de bouten goed plaatst en vastdraait.



3B. Bevestigingsbouten vorkarm

5.2 Palletvorken aan de kniklader bevestigen

Het bevestigen van het aanbouwwerktuig aan de kniklader gaat snel en makkelijk, maar het moet voorzichtig gebeuren. Het aanbouwwerktuig wordt aan de laadarm gemonteerd met de snelkoppelplaat op de laadarm en het contragedeelte op het aanbouwwerktuig.

Als het aanbouwwerktuig niet aan de kniklader is vergrendeld, kan het losraken van de kniklader en een gevaarlijke situatie veroorzaken. Rijd nooit met de kniklader en breng de laadarm nooit omhoog als het aanbouwwerktuig niet volledig is vergrendeld. Volg altijd de onderstaande koppelingsprocedure om gevaarlijke situaties te voorkomen. Denk ook aan de veiligheidsinstructies in deze handleiding.



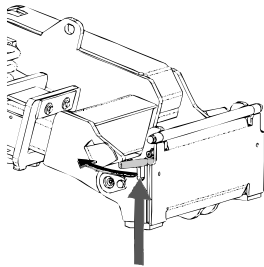
WAARSCHUWING

Gevaar voor verbrijzeling - Zorg ervoor dat onvergrendelde toebehoren niet kunnen bewegen of omvallen. Blijf niet in het gebied tussen het hulpstuk en de kniklader. Bevestig het hulpstuk alleen op een platte ondergrond.

Verplaats of hef nooit hulpstukken die niet zijn vergrendeld.

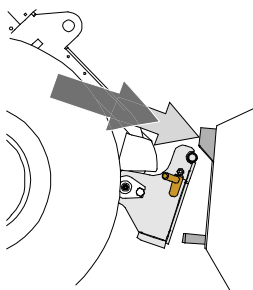
Avant snelkoppelingssysteem:

Stap 1:



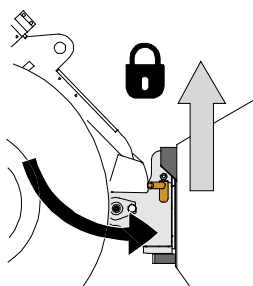
- Til de borgpennen van de snelkoppelingsplaat van de kniklader op en draai ze achteruit in de gleuf zodat ze vergrendeld zijn in de bovenste positie.
- Als uw kniklader is voorzien van een vergrendelingssysteem voor hydraulische aanbouwwerktuigen, raadpleeg dan de aanvullende instructies over het gebruik van het vergrendelingssysteem in de handleiding van de kniklader.
- Zorg ervoor dat de hydraulische slangen en de elektriciteitskabels zo zijn geplaatst dat ze niet tussen de koppelingsplaat van de kniklader en het aanbouwwerktuig komen, en dat ze niet worden platgedrukt of tegen scherpe randen schuren.

Stap 2:



- Draai de snelkoppelingsplaat hydraulisch in een schief vooruit gekantelde positie.
- Rijd de kniklader op het gereedschap. Als uw kniklader is uitgerust met een telescopische laadarm, kunt u deze gebruiken.
- Lijn de bovenste pennen van de snelkoppelingsplaat van de kniklader zo uit dat ze onder de de bijbehorende beugels van het gereedschap zijn.

Stap 3:



- Breng de laadarm iets omhoog; trek de besturingshendel van de laadarm achteruit om het aanbouwwerktuig iets van de grond te tillen.
- Draai de besturingshendel van de laadarm naar links om het onderste deel van de snelkoppelingsplaat op het aanbouwwerktuig te draaien.
- Vergrendel de borgpennen met de hand of gebruik de hydraulische vergrendeling.
- **Controleer altijd of de beide borgpennen goed zijn vergrendeld.**



WAARSCHUWING

Gevaar voor verbrijzeling - Voorkom het kantelen van het aanbouwwerktuig.

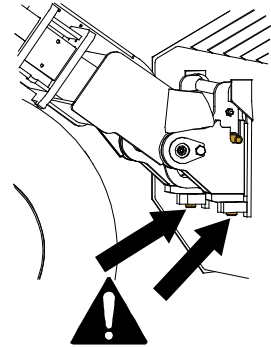
Overmatig kantelen of heffen van een onvergrendeld aanbouwwerktuig vergroot het risico dat het omvalt. Gebruik de automatische vergrendeling van de borgpennen niet als het aanbouwwerktuig meer dan een meter boven de grond wordt opgeheven. Als de borgpennen niet in de normale positie terugkeren tijdens het kantelen, kantel of hef het aanbouwwerktuig dan niet verder. Breng het aanbouwwerktuig omlaag tot op de grond en breng de vergrendeling met de hand aan.



WAARSCHUWING

Gevaar voor vallende voorwerpen - Zorg ervoor dat het gereedschap niet valt.

Een gereedschap dat niet volledig aan de kniklader is vergrendeld, kan op de laadarm vallen of naar de bestuurder toe, of onder de kniklader vallen tijdens het rijden, waardoor de kniklader niet meer onder controle is. Verplaats of hef nooit gereedschappen die niet zijn vergrendeld. Zorg er voordat u het gereedschap verplaatst of optilt voor dat de borgpennen in de laagste positie zijn en aan beide zijden door de bevestigingen op het gereedschap heen komen.



WAARSCHUWING

Controleer of de kniklader compatibel is met het aanbouwwerktuig. De stabiliteit van de kniklader, mogelijke overbelasting van het aanbouwwerktuig en de compatibiliteit van de besturingssystemen van de kniklader moeten worden gecontroleerd, naast de mechanische compatibiliteit van het aanbouwwerktuig. Als u het aanbouwwerktuig gebruikt met een kniklader die niet geschikt is voor gebruik van het model van uw aanbouwwerktuig, bestaat het gevaar van kantelen, schade aan het aanbouwwerktuig door overbelasting en risico's met betrekking tot ongecontroleerde bewegingen van het aanbouwwerktuig en zijn onderdelen. Als uw kniklader niet vermeld staat in Tabel 1 op pagina 7, raadpleeg dan uw Avant-dealer voordat u dit aanbouwwerktuig gebruikt.

6. Werken met palletvorken

Controleer het hulpstuk en de werkomgeving nogmaals voordat u begint te werken en controleer of alle obstakels zijn verwijderd uit de werkomgeving. Een snelle inspectie van de apparatuur en de werkomgeving voor gebruik is belangrijk om de veiligheid en de beste prestaties van de apparatuur te garanderen.



WAARSCHUWING

Gevaar voor kantelen - Voorkom overbelasting. De kniklader kan kantelen bij het verplaatsen van te zware lasten of vanwege dynamische bewegingen die worden veroorzaakt door het rijden met en verplaatsen van een zware last. Schuif de telescopische laadarm niet uit als de last in de buurt komt van het hefvermogen van de kniklader of als de laadarm in horizontale positie is. Als u merkt dat de achterwielen van de kniklader op het punt staan om van de grond af te komen, of als de laadindicator van de kniklader (indien aanwezig) afgaat:

- Breng de last rustig omlaag en trek de telescopische laadarm in
- Voorkom plotselinge veranderingen van snelheid of richting als de last is opgeheven
- Gebruik indien nodig extra contragewichten



WAARSCHUWING

Gevaar voor verbrijzeling - Zorg ervoor dat de last niet kan bewegen of omvallen. Kantel het aanbouwwerktuig nooit naar achteren als het hoog is opgeheven. Gebruik het alleen met machines die zijn uitgerust met ROPS- en FOPS-structuren.



WAARSCHUWING

Verbrijzelingsgevaar - Laat niemand onder een opgeheven aanbouwwerktuig of laadarm komen. Vergeet niet dat de laadarm zelfs omlaag kan worden gebracht of kan worden gekanteld als de motor is uitgeschakeld. De kniklader is niet bedoeld om een last een lange periode opgeheven te houden. Breng het aanbouwwerktuig altijd omlaag in een veilige positie voordat u de bestuurdersstoel verlaat.





WAARSCHUWING

Gevaar voor vallen van een hoogte en verbrijzeling onder een aanbouwwerktuig of kniklader - Gebruik het aanbouwwerktuig nooit als hefplatform of om mensen te vervoeren. Gebruik de kniklader of de aanbouwwerktuigen nooit om personen op te tillen of als werkplatform, zelfs niet tijdelijk. Klim nooit op het aanbouwwerktuig.

Breng het aanbouwwerktuig altijd omlaag op de grond voordat u de bestuurdersstoel verlaat. De kniklader is niet bedoeld om gedurende langere perioden lasten omhoog geheven te houden.



6.1 Controles voor gebruik

- Controleer de algemene staat van het aanbouwwerktuig en de kniklader. Het aanbouwwerktuig mag niet worden gebruikt als het aanbouwwerktuig en de kniklader niet in goede werkcondities zijn. Raadpleeg hoofdstuk 7 voor onderhoudsinstructies.
- Verwijder alle obstakels uit het werkgebied en bereid de opgeheven pallets van tevoren voor. Denk aan de juiste werkmethoden en verlaat de bestuurdersstoel alleen als dat echt nodig is.
- Controleer of de pallets die verplaatst moeten worden in goede staat zijn en of de lasten op de pallets zijn bevestigd.
- Controleer of de vorken goed aan het chassis zijn bevestigd en of de side shift van de vorken goed is vergrendeld.
- Controleer of de bevestigingsbouten of de beschermer aan de achterkant op hun plaats zitten en zijn bevestigd.
- Zorg ervoor dat omstanders op veilige afstand zijn als u de apparatuur bedient. Laat niemand het gevareng gebied van de laadarm betreden of recht voor de kniklader staan. Controleer ook of het veilig is om met de kniklader achteruit te rijden.
- Gebruik de extensie voor de achterkant van de last als dat mogelijk is.
- Bestuur het aanbouwwerktuig en de bedieningsorganen van de kniklader alleen als u op de bestuurdersstoel zit.
- Zorg ervoor dat de kniklader en het aanbouwwerktuig veilig en op de bedoelde manier worden gebruikt.
- Gebruik de palletvorken niet om personen op te heffen of als welke vorm van toegangsplatform dan ook.

6.2 Kwalificaties van de bestuurder

Iedereen die het aanbouwwerktuig wil gebruiken, moet:

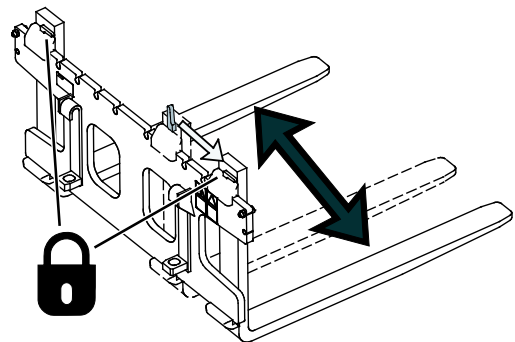
- Weten wat het beoogde gebruik van het aanbouwwerktuig is.
- Weten hoe de kniklader veilig moet worden gebruikt in verschillende werkomstandigheden.
- De instructies voor het gebruik van het aanbouwwerktuig in deze gebruikshandleiding lezen en ze altijd opvolgen.
- Deze handleiding en de gebruikshandleiding van de kniklader bij de hand houden.
- Zorg ervoor dat de kniklader en het aanbouwwerktuig veilig en op de bedoelde manier worden gebruikt.
- Kinderen de apparatuur nooit laten bedienen.
- Gebruik de kniklader of de aanbouwwerktuigen nooit als u onder invloed bent van alcohol, drugs, medicijnen die uw beoordelingsvermogen kunnen beïnvloeden of slaperigheid kunnen veroorzaken, of als u op een andere manier niet medisch in staat bent om de apparatuur te bedienen.
- Alle eventuele door de werkgever verplichte trainingen voor gebruik voltooien.
- U moet een geldig rijbewijs hebben bij het bedienen van de apparatuur op wegen, waar dat vereist is door de wet.

6.3 De palletvorken gebruiken

Leer hoe u knikladers moet besturen in kleine ruimten. De besturingskenmerken van knikladers zijn anders dan die van andere types laders, of standaard vorkheftrucks. Er kan speciale training en praktijkoefening nodig zijn. Oefen de omgang met de kniklader als deze is uitgerust met palletvorken en let op hoe de palletvorken opzij bewegen als de kniklader een bocht maakt, zowel tijdens vooruit als tijdens achteruit rijden.

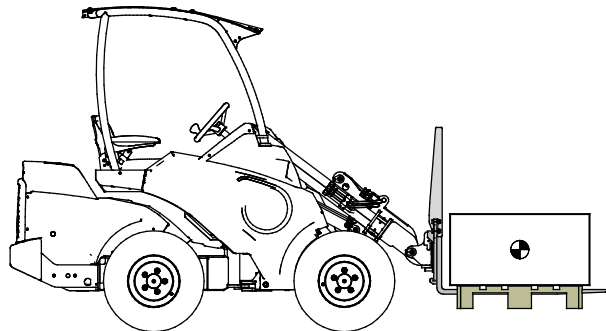
6.3.1 De breedte van de vorken instellen

- Pas de vorken altijd aan op een zo breed mogelijke instelling.
- Voorkom een ongelijke horizontale verdeling van de last, voor de best mogelijke horizontale stabiliteit.
- De breedte tussen de vorken kan worden aangepast door de borgpennen op de vorken rechtop te draaien.
- Vergrendel de vorken altijd in de daarvoor bedoelde gaten op het palletvorkenframe en zorg ervoor dat de vorken niet zijwaarts kunnen bewegen.



6.3.2 Lasten transporteren

Zorg er bij gebruik van de palletvorken altijd voor dat last goed in balans is en gelijkmatig is verdeeld over beide vorkarmen. Alle lasten moeten zo laag en dichtbij de kniklader als mogelijk is worden getransporteerd, zoals op de onderstaande afbeelding te zien is. Houd de palletvorken op een zo breed mogelijke instelling.



Afstand van het zwaartepunt van de last

De horizontale afstand tussen het zwaartepunt van de last en de voorwielen van de kniklader heeft invloed op het hefvermogen van de kniklader. Zoals staat aangegeven in de laadtabellen in deze handleiding, beweegt de last weg van de kniklader wanneer de laadarm omhoog wordt gebracht. Bij de horizontale positie van de laadarm is de last op de maximale afstand. Het bedrijfsaadvermogen is voor deze positie verklaard.

Standaardafstand midden last

Om de laadtabellen te maken, worden de volgende afstanden gebruikt als zwaartepunt van de last op de palletvorken. De afstand hangt af van het knikladermodel, zoals hieronder te zien is:

Knikladers uit de serie 200 Knikladers uit de serie 400 Avant 523	400 mm
Andere knikladermodellen:	500 mm

Deze afstand is de horizontale afstand tussen de verticale kant van de vorkarm en het zwaartepunt van de last op de palletvorken.

Let op: de verticale positie van de last is niet direct relevant voor de hefcapaciteit van de kniklader, maar een hoge verticale positie van een last vermindert de zijwaartse stabiliteit van de kniklader. Het zwaartepunt van de last moet zo laag mogelijk zijn voor een maximale algehele stabiliteit van de kniklader.

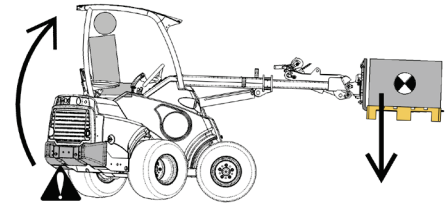
Het hefvermogen en de stabiliteit van de kniklader zijn op hun best als

- het knikladerchassis recht wordt gehouden
- het zwaartepunt van de las zo dicht mogelijk bij de kniklader ligt
- er contragewichten op de kniklader zijn aangebracht
- de telescopische laadarm ingetrokken wordt gehouden tijdens het heffen
- heffen met de punten van de vorken wordt voorkomen



WAARSCHUWING

Gevaar voor kantelen - Voorkom overbelasting. Gebruik de maximumkantellast die staat aangegeven in het schema in de gebruikshandleiding van de kniklader als richtlijn. Denk eraan dat het werkelijke laadvermogen verschilt afhankelijk van de bedrijfsomstandigheden, met name de vlakheid van het werkgebied heeft veel invloed. Wees bijzonder voorzichtig als de laadsensor van de kniklader is geactiveerd (indien van toepassing). Zorg er ook voor dat de grond het gewicht van de kniklader kan dragen en volg de aanbevolen bandenspanning op.



WAARSCHUWING

Voorkom een plotseling stabiliteitsverlies - Sleep nooit lasten van bijv. een plank af. Als de last die u wilt opheffen vanaf een hoogte te zwaar is, kan de kniklader voorover kantelen wanneer u ermee achteruit rijdt. Rijd of sleep de kniklader nooit achteruit voordat u zeker weet dat de kniklader geschikt is voor de last die wordt opgetild.



WAARSCHUWING

Gevaar voor verbrijzeling - Abrupte bewegingen kunnen verlies van stabiliteit veroorzaken. Bewegingen als stoppen, draaien of de laadarm plotseling omlaag brengen, kunnen een vermindering van de stabiliteit veroorzaken. Rijd altijd langzaam en gebruik de bedieningsorganen van de kniklader zeer voorzichtig bij het verplaatsen van zware lasten.

Als de kniklader niet is uitgerust met de self leveling laadarm:



WAARSCHUWING

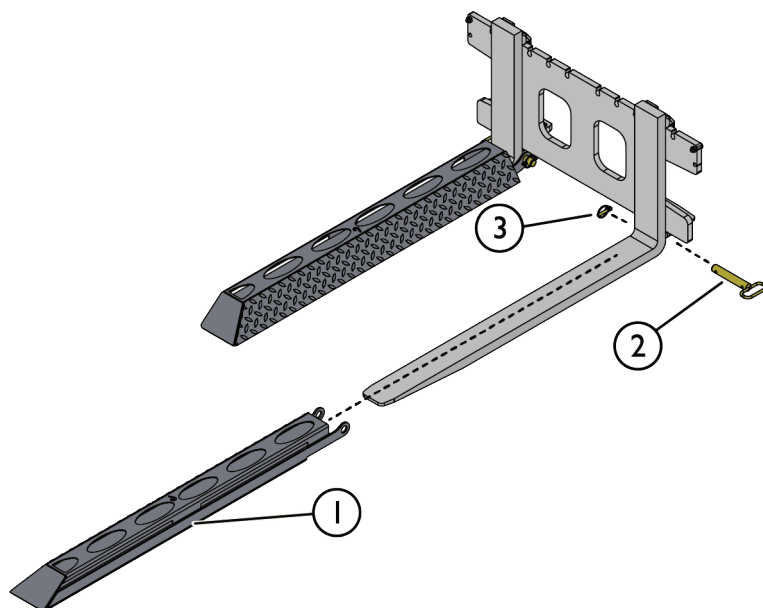
Voorkom dat er materiaal op u valt - Houd de positie van de bak in de gaten. Als u materiaal opheft tot een hoog niveau, moet de snelkoppelingsplaat tegelijkertijd worden gekanteld om te voorkomen dat de last op de kniklader of de bestuurder valt. Door de kniklader uit te rusten met de self leveling-optie van de laadarm, worden herhaaldelijke laadwerkzaamheden makkelijker.

6.3.3 Plantenhulzen (optie)

Er zijn optionele plantenhulzen verkrijgbaar voor palletvorken van 1100 mm en 1200 mm lang. Plantenhulzen zijn speciaal bedoeld voor het verplaatsen van grotere planten met kluit. De planten blijven beter op de hulzen staan dan alleen op de vorken en het gevaar van beschadiging van de kluit is kleiner.

Installeer de hulzen als volgt:

1. Duw de huls (1) op de vork, zoals te zien is op de afbeelding hiernaast.
2. Zet de huls vast met de bout (2) en bevestig die met de borgpen (3).

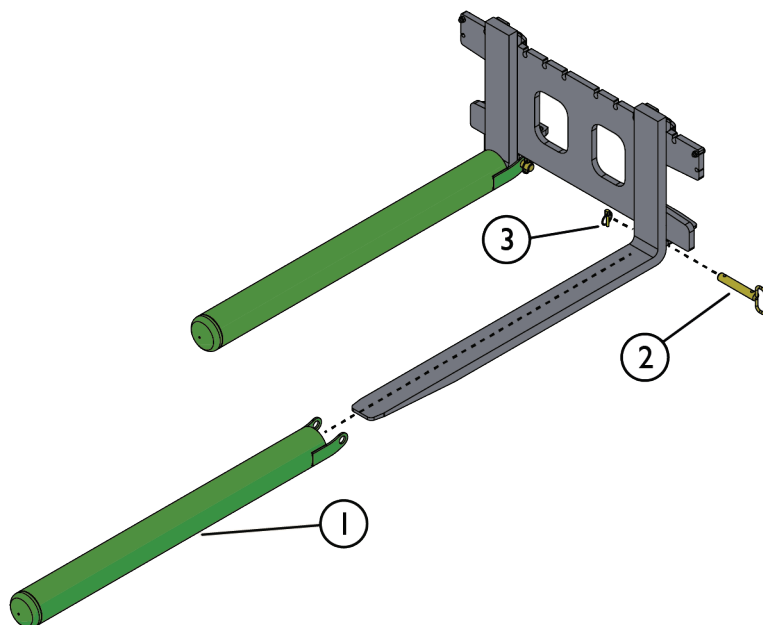


6.3.4 Balenhulzen (optie)

Er zijn balenhulzen verkrijgbaar voor palletvorken van 1100 mm en 1200 mm lang. Balenhulzen zijn bedoeld voor het verplaatsen van balen en zijn het meest praktisch voor palletvorkmodellen met een hydraulische side shift.

Installeer de hulzen als volgt:

1. Duw de huls (1) op de vork, zoals te zien is op de afbeelding hiernaast.
2. Zet de huls vast met de bout (2) en bevestig die met de borgpen (3).

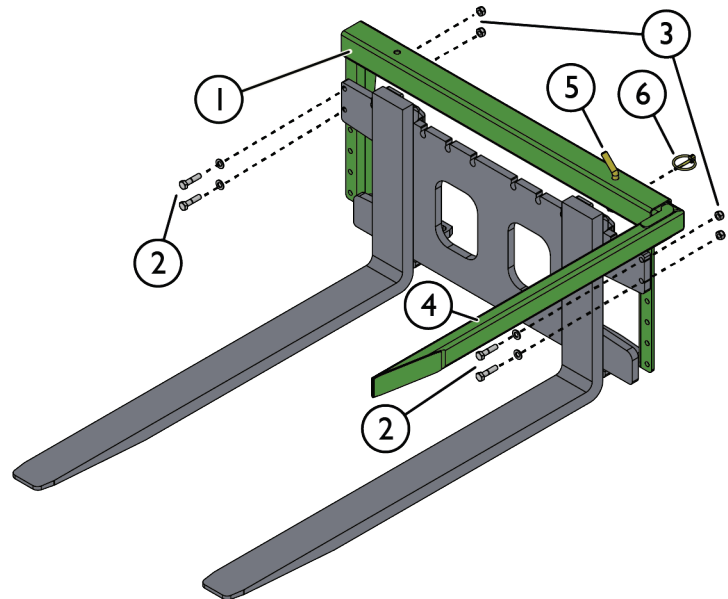


6.3.5 Rotatiesteun (optie)

Rotatiesteun A441445 is beschikbaar als optie. De rotatiesteun moet worden geïnstalleerd als de palletvorken worden gebruikt met roterende adapter.

Installeer de steun (1) op de vork, zoals te zien is op de afbeelding hiernaast.

1. Verwijder de bevestigingsbouten van de vorkarm van het frame van de palletvorken.
2. Bevestig de steun (1) met bouten (2) en moeren (3)
3. De steunarm (4) kan aan beide zijden van de palletvorken worden geïnstalleerd met de borgpen (5).
4. Bevestig de borgpen aan (5) en altijd met de splitpen (6).

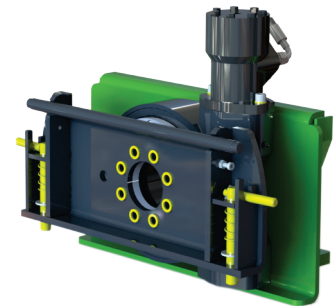


6.3.5.1 Werken met een roterende adapter

De palletvorken kunnen worden gebruikt met Avant Roterende adapter A424406. De volledig roterende adapter maakt het mogelijk om het aanbouwwerktuig helemaal ondersteboven te draaien.

De roterende adapter wordt tussen de palletvorken en de snelkoppelingsplaat van de kniklader geplaatst.

Lees altijd de handleiding van de roterende adapter. Meer informatie over koppelingsadapters kunt u vinden bij uw AVANT-dealer of op de AVANT-website www.avanttecho.com.

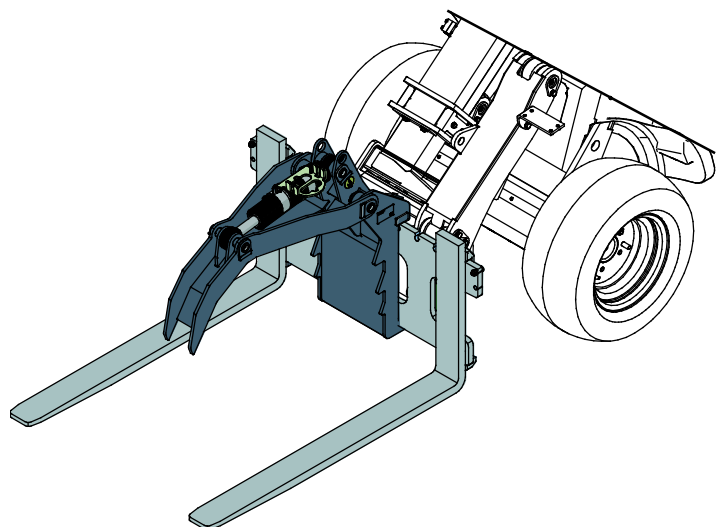


6.3.6 Werken met het boomstammenklem-accessoire

De palletvorken A21047, A21039 en A36589 kunnen worden gebruikt met de Avant Boomstammenklem A33503.

Met palletvorken waar een boomstammenklem op is gemonteerd, kunt u afzonderlijke boomstammen, kleinere bundels hout of hekpalen opheffen en transporteren. De boomstammenklem is ook geschikt voor het opheffen en verplaatsen van boomtakken of stapels kreupelhout.

Lees de handleiding van de boomstammenklem voor installatie en gebruik.



6.3.7 Werklastlimiet

De werklastlimiet van ieder palletvorkmodel is de maximale technische mogelijke belasting van de palletvorken. Zie het hoofdstuk Bedrijfslaadvermogen voor informatie over de maximale last die kan worden opgeheven met een kniklader.

Verplaats nooit lasten die zwaarder zijn dan de werklastlimiet van ieder palletvorkmodel. Door overbelasting of een zware last die verder weg is geplaatst dan de nominale afstand van de last kunnen de palletvorken beschadigd raken en kan de last vallen.

De werklastlimiet van de palletvorken hangt af van het palletvorkenmodel.

Palletvorkenmodel	A21047	A21039	A36589
Werklastlimiet*	1000 kg	1400 kg	2000 kg
Laadpunt**	400 mm	400 mm	500 mm
Bedrijfslaadvermogen	De maximale belasting die veilig kan worden opgeheven met een kniklader en het laadpunt zijn afhankelijk van het hefvermogen van de kniklader. Raadpleeg het bedrijfslaadvermogen op pagina 26 in deze handleiding, en de handleiding van de kniklader voor meer informatie.		

* De verklaarde werklastlimiet geldt wanneer de last gelijkmatig is verdeeld over beide vorkarmen en het zwaartepunt van de last op de gespecificeerde afstand is.

** Deze afstand wordt gebruikt om de maximale belasting van de palletvorken zelf te definiëren. Zie pagina 22 voor meer informatie over de afstand.



WAARSCHUWING

Gevaar voor het vallen van de last - Overschrijd nooit de werklastlimiet van het aanbouwwerktuig. De werklastlimiet hangt af van het palletvorkenmodel.

Overschrijd deze last nooit. Controleer altijd wat het bedrijfslaadvermogen van de kniklader is omdat dit de maximaal toegestane belasting aangeeft van ieder knikladermodel.

6.4 Bedrijfslaadvermogen

Het bedrijfslaadvermogen is de maximale toegestane belasting voor ieder knikladermodel, met inachtnaam van de onderstaande voorwaarden. Het bedrijfslaadvermogen is bepaald als 60% van de kantellast in de positie die staat aangegeven in de afbeeldingen en de tabellen in dit hoofdstuk. Op een stevige en gelijkmatige ondergrond, in ideale omstandigheden, kan er een hogere waarde worden gebruikt. Op onregelmatige ondergronden moet een lagere waarde worden gebruikt.

Volg ook altijd de handleiding van de kniklader om het bedrijfslaadvermogen van ieder knikladermodel te bepalen. Er staat een laadschema in de handleiding van ieder knikladermodel. Met het schema kan het laadvermogen van de kniklader worden beoordeeld, volgens de afstand tussen het zwaartepunt van de last en de vooras van de kniklader.

In deze handleiding staan laadtabellen met het bedrijfslaadvermogen voor verschillende knikladermodellen die in of na 2018 zijn gebouwd. Het geldt ook voor andere knikladermodellen, zolang hun asdruk en voornaamste afmetingen hetzelfde zijn.

Het bedrijfslaadvermogen in de laadtabellen geldt wanneer

- de standaard-contragewichten van de kniklader zijn geïnstalleerd
 - het toevoegen of verwijderen van contragewichten kan het bedrijfslaadvermogen aanzienlijk veranderen
- de kniklader wordt gebruikt met een soepele en rustige manier
 - door abrupte bewegingen van de kniklader of de laadarm kan de kniklader omkantelen
 - door het zwaaien van de last kan de kniklader omkantelen
- de ondergrond stevig, vlak en glad is
- de aanbevolen bandenspanning wordt opgevolgd.

Vergeet niet dat het werkelijke laadvermogen verschilt afhankelijk van de werkomstandigheden. Met name hellende oppervlakken en een ongelijkmatige ondergrond in het werkgebied hebben een groot effect. De aangegeven waarden gelden alleen op vlakke, effen ondergronden. Wees met name voorzichtig als de indicator van de laadsensor wordt geactiveerd, als uw kniklader een laadsensorsysteem heeft.

De beladingstabellen in deze handleiding lezen:

Het bedrijfslaadvermogen hangt af van de horizontale afstand van de last tot de vooras van de kniklader. In de laadtabellen staat het bedrijfslaadvermogen in verschillende posities van de laadarm en met het knikladerframe in rechte en volledig geknikte positie.

De laadtabellen in deze handleiding tonen de nominale werkcapaciteit, die wordt gedefinieerd als 50% van de kantellast van de kniklader in iedere positie.

In deze handleiding staat het bedrijfslaadvermogen aangegeven voor knikladers die in of na 2018 zijn gebouwd. Het geldt ook voor andere knikladermodellen, zolang hun asdruk en voornaamste afmetingen hetzelfde zijn.

LET OP

De tekeningen van de laadtabel zijn illustraties van de vluchtafstanden en de reikhoogte bij benadering. De laadtabellen geven een schatting van de afstanden om de bedrijfslaadvermogens te helpen bepalen, het zijn geen precisietekeningen van de afstanden.

**WAARSCHUWING**

Kantelgevaar - Houd de telescopische laadarm ingetrokken bij het verplaatsen van zware lasten. Schuif de telescopische laadarm niet uit als de last in de buurt komt van het hefvermogen van de kniklader of als de last hoog is opgeheven.

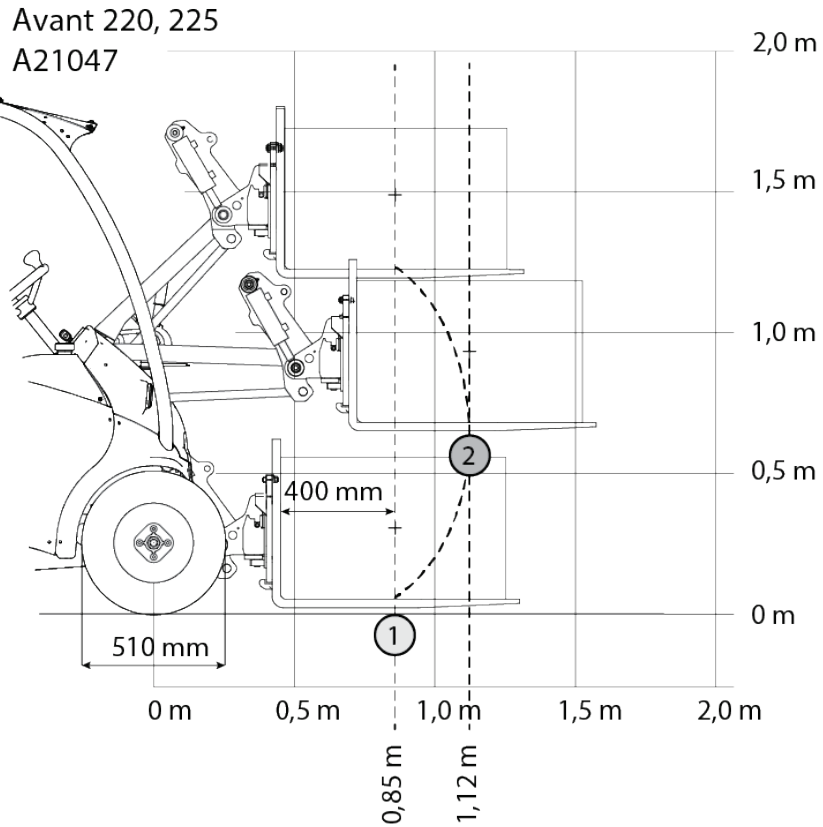
**WAARSCHUWING**

Kantelgevaar - Neem het bedrijfslaadvermogen van de kniklader in acht. De maximale last die kan worden opgeheven met een kniklader, het bedrijfslaadvermogen (ROC), hangt af van verschillende factoren, zoals de volgende:

- Het model van de kniklader en de palletvork
 - In deze handleiding wordt het bedrijfslaadvermogen berekend zonder de achterste beschermer.
 - Als de kniklader is uitgerust met een andere cabine-optie dan het ROPS-dak, is het bedrijfslaadvermogen hoger.
- Positie en uitschuiving van de laadarm
- Plaats van het zwaartepunt van de last op de palletvorken
 - Het zwaartepunt van de last ligt op 400 mm of 500 mm vanaf het verticale gedeelte van de palletvorkarm. De afstand staat aangegeven in de afbeeldingen van dit hoofdstuk.
- Positie van het knikladerchassis
 - De tabellen in dit hoofdstuk geven het bedrijfslaadvermogen aan bij rechte positie van de kniklader en bij maximale knikstand.
- Contragewichten op de kniklader
 - In de waarden is rekening gehouden met de standaard contragewichten. Als er gewichten worden toegevoegd of verwijderd, verandert het bedrijfslaadvermogen aanzienlijk.
- Bewegingen van de kniklader, de laadarm en de last
- Vlakheid van de ondergrond en eventuele hellingen

Volg altijd de handleiding van de kniklader om het bedrijfslaadvermogen van ieder knikladermodel te bepalen. U vindt meer informatie op de volgende pagina's.

6.4.1 Bedrijfslaadvermogen - knikladers van de serie 200



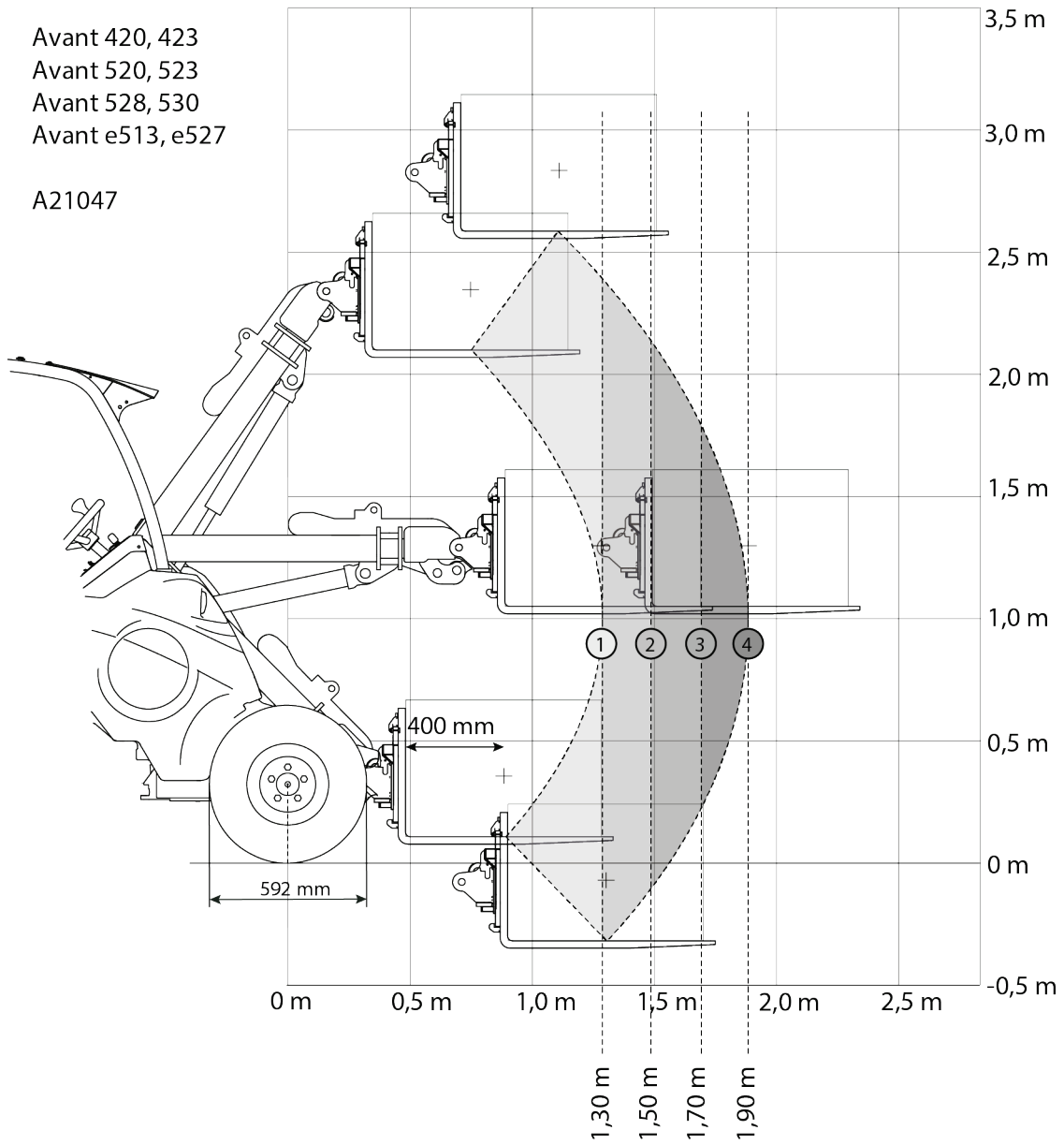
Tabel 5 - Palletvork A21047 - Bedrijfslaadvermogen - Avant 220, 225

AVANT- knikladermodel	220, 225	Positie van de laadarm	
		1	2
60% ROC		320 kg	220 kg
		270 kg	190 kg
80% ROC		350 kg	300 kg
		360 kg	250 kg

6.4.2 Bedrijfslaadvermogen - serie 400 en 500

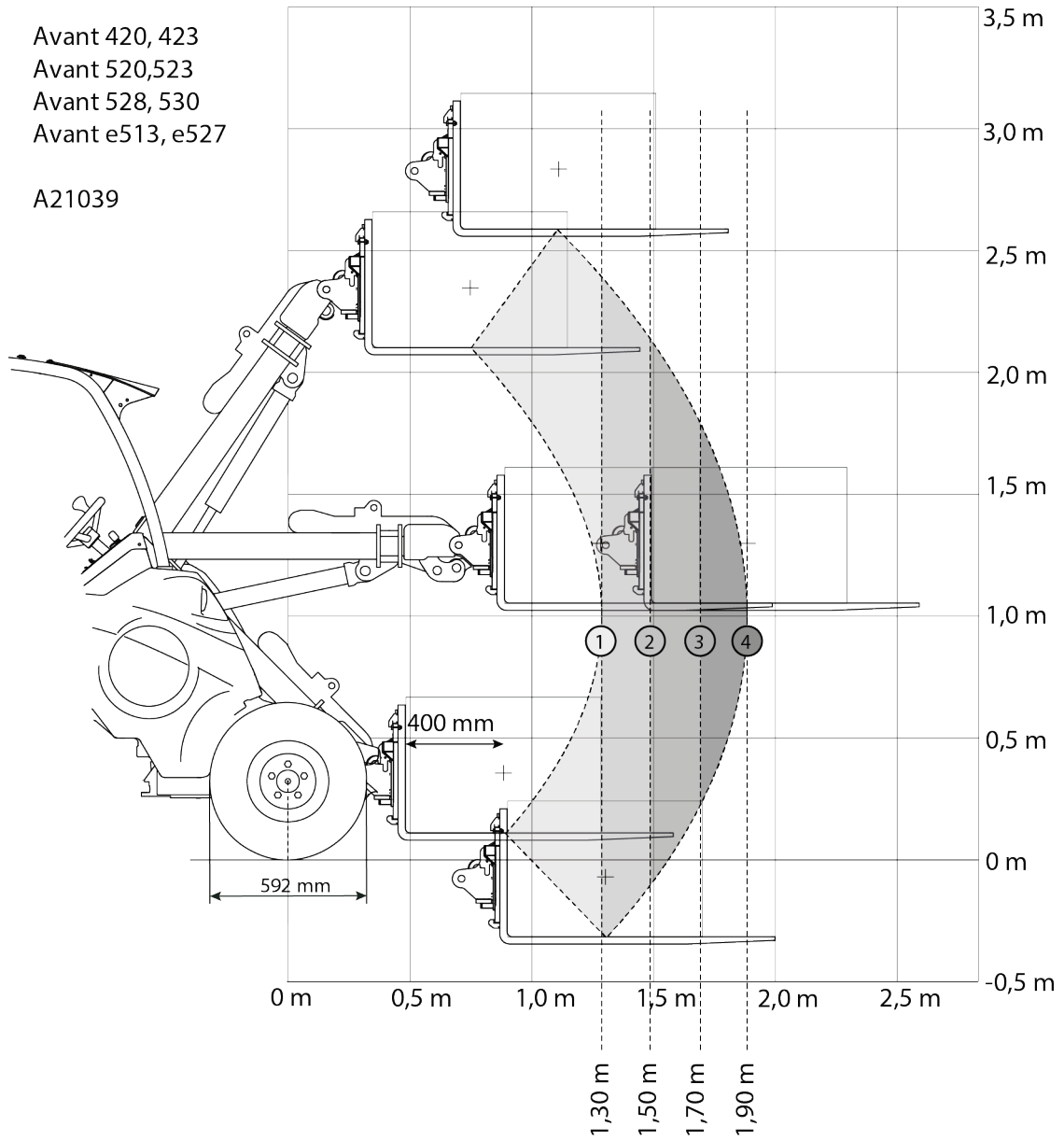
Avant 420, 423
 Avant 520, 523
 Avant 528, 530
 Avant e513, e527

A21047


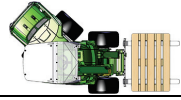
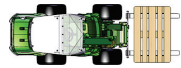
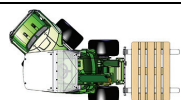
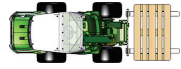
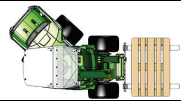

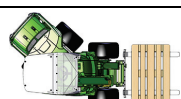


Avant 420, 423
Avant 520, 523
Avant 528, 530
Avant e513, e527

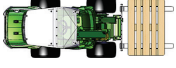
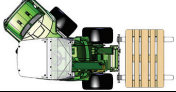
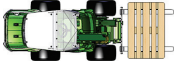
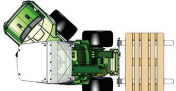
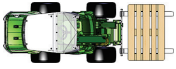
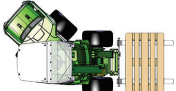
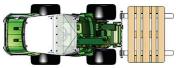
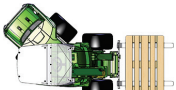
A21039



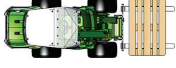
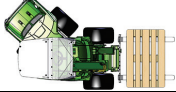
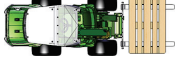
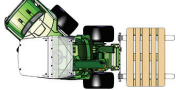
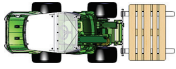
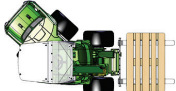
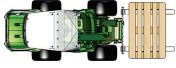
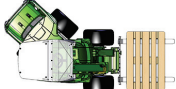
Tabel 6 - Palletvork A21039, A21047, A36589 - Bedrijfslaadvermogen - Avant 423

AVANT- knikladermod el	423	Positie van de laadarm			
		1	2	3	4
60% ROC		370 kg	300 kg	250 kg	210 kg
		310 kg	250 kg	210 kg	170 kg
80% ROC		490 kg	400 kg	330 kg	280 kg
		410 kg	340 kg	280 kg	230 kg
Met zijgewichten aan de achterkant					
60% ROC		430 kg	350 kg	290 kg	250 kg
		360 kg	300 kg	250 kg	210 kg
80% ROC		550 kg	470 kg	390 kg	330 kg
		480 kg	390 kg	330 kg	280 kg

Tabel 7 - Palletvork A21039, A21047, A36589 - Bedrijfslaadvermogen - Avant 523

		<i>Positie van de laadarm</i>			
<i>AVANT-knikladermodel</i>	<i>523</i>	<i>1</i>	<i>2</i>	<i>3</i>	<i>4</i>
60% ROC		550 kg	460 kg	390 kg	330 kg
		470 kg	390 kg	330 kg	280 kg
80% ROC		730 kg	610 kg	510 kg	440 kg
		630 kg	520 kg	440 kg	370 kg
Met zijgewichten aan de achterkant					
60% ROC		690 kg	580 kg	500 kg	430 kg
		590 kg	500 kg	420 kg	360 kg
80% ROC		800 kg	770 kg	660 kg	570 kg
		790 kg	660 kg	560 kg	480 kg

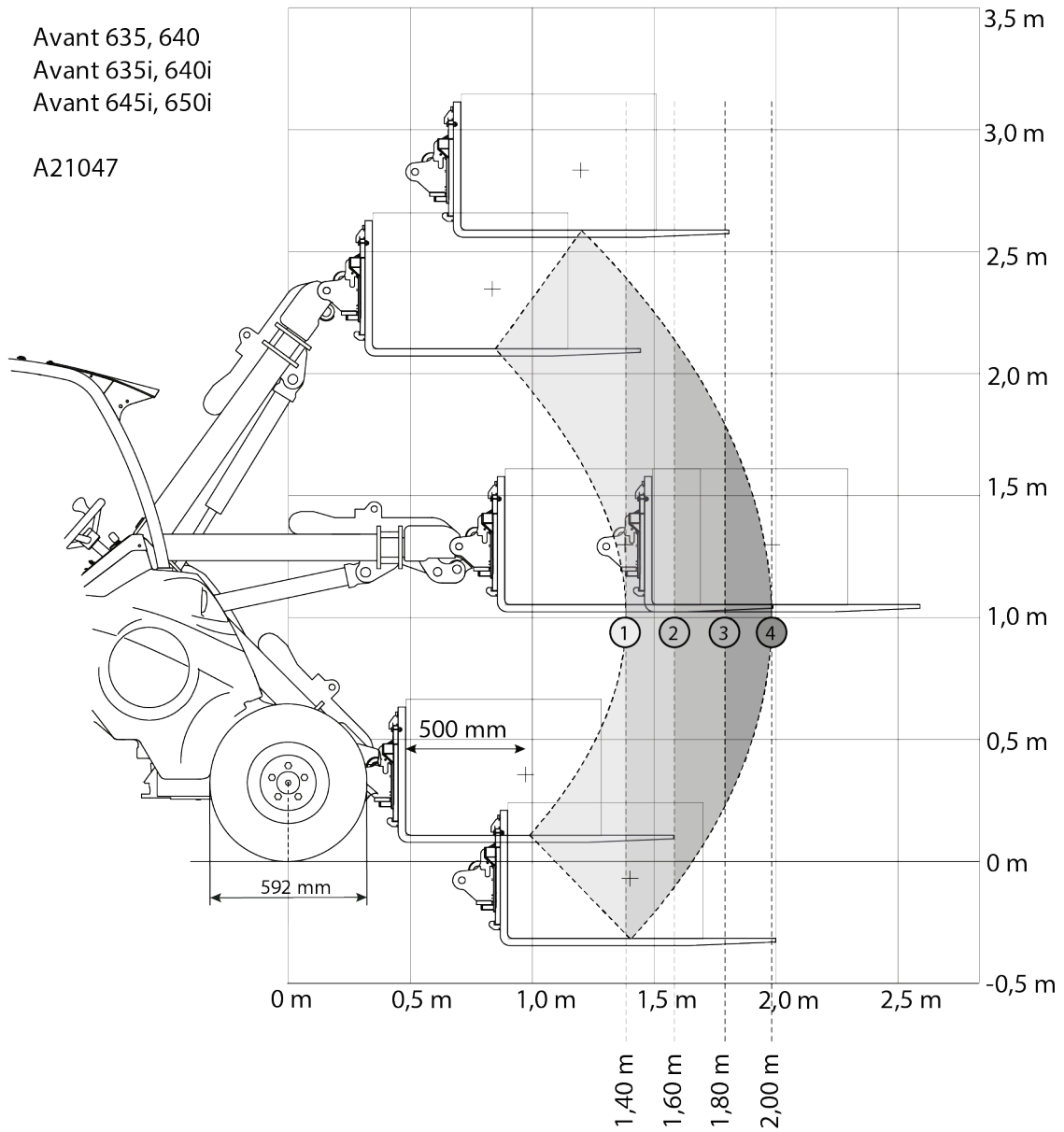
Tabel 8 - Palletvork A21039, A21047, A36589 - Bedrijfslaadvermogen - Avant 528, 530

AVANT- knikladermod el	528, 530	Positie van de laadarm			
		1	2	3	4
60% ROC		540 kg	440 kg	370 kg	310 kg
		460 kg	370 kg	310 kg	260 kg
80% ROC		720 kg	590 kg	490 kg	410 kg
		610 kg	500 kg	410 kg	340 kg
Met zijgewichten aan de achterkant					
60% ROC		760 kg	630 kg	540 kg	470 kg
		650 kg	540 kg	460 kg	390 kg
80% ROC		950 kg	850 kg	720 kg	620 kg
		860 kg	720 kg	610 kg	520 kg

6.4.3 Bedrijfslaadvermogen - serie 600

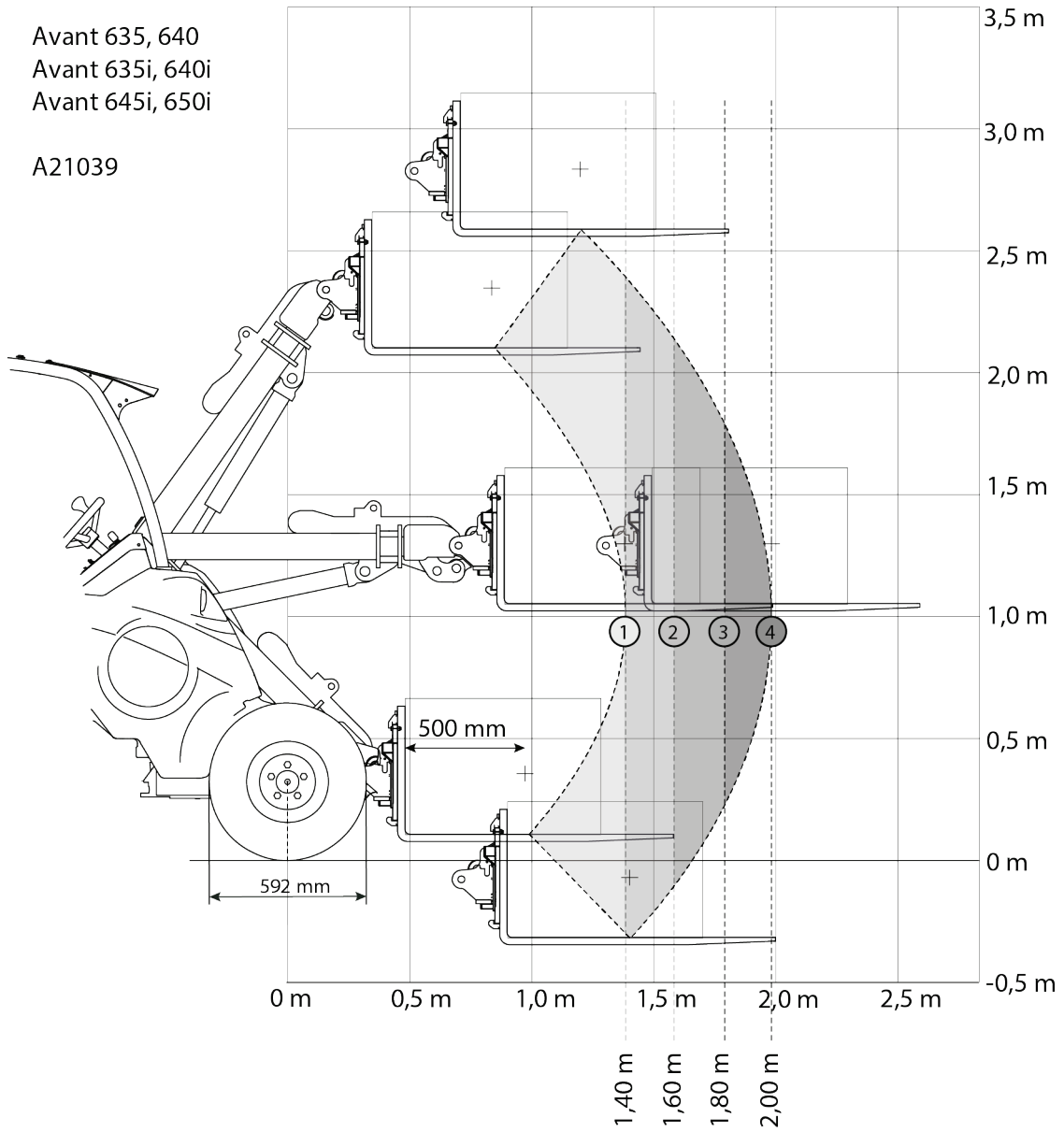
Avant 635, 640
Avant 635i, 640i
Avant 645i, 650i

A21047

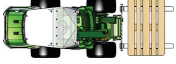
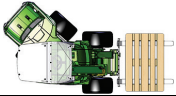
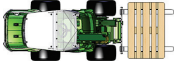
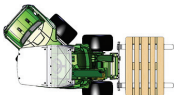
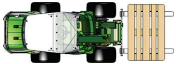
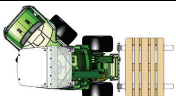
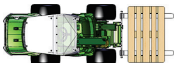
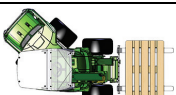


Avant 635, 640
Avant 635i, 640i
Avant 645i, 650i

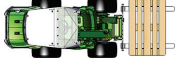
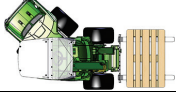
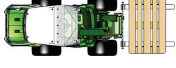
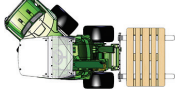
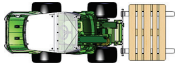
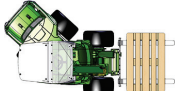
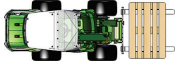
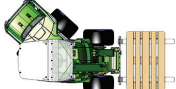
A21039



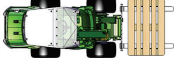
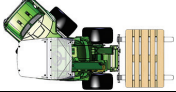
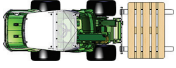
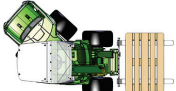
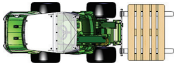
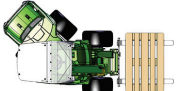
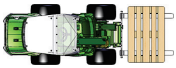
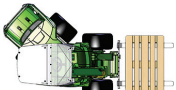
Tabel 9 - Palletvork A21039, A21047, A36589 - Bedrijfslaadvermogen - Avant 635, 640

		<i>Positie van de laadarm</i>			
<i>AVANT-knikladermodel</i>	635, 640	1	2	3	4
60% ROC		570 kg	470 kg	400 kg	350 kg
		490 kg	410 kg	340 kg	300 kg
80% ROC		750 kg	630 kg	540 kg	460 kg
		650 kg	540 kg	460 kg	390 kg
Met zijgewichten aan de achterkant					
60% ROC		710 kg	600 kg	510 kg	450 kg
		600 kg	510 kg	440 kg	380 kg
80% ROC		940 kg	800 kg	690 kg	600 kg
		810 kg	680 kg	580 kg	500 kg

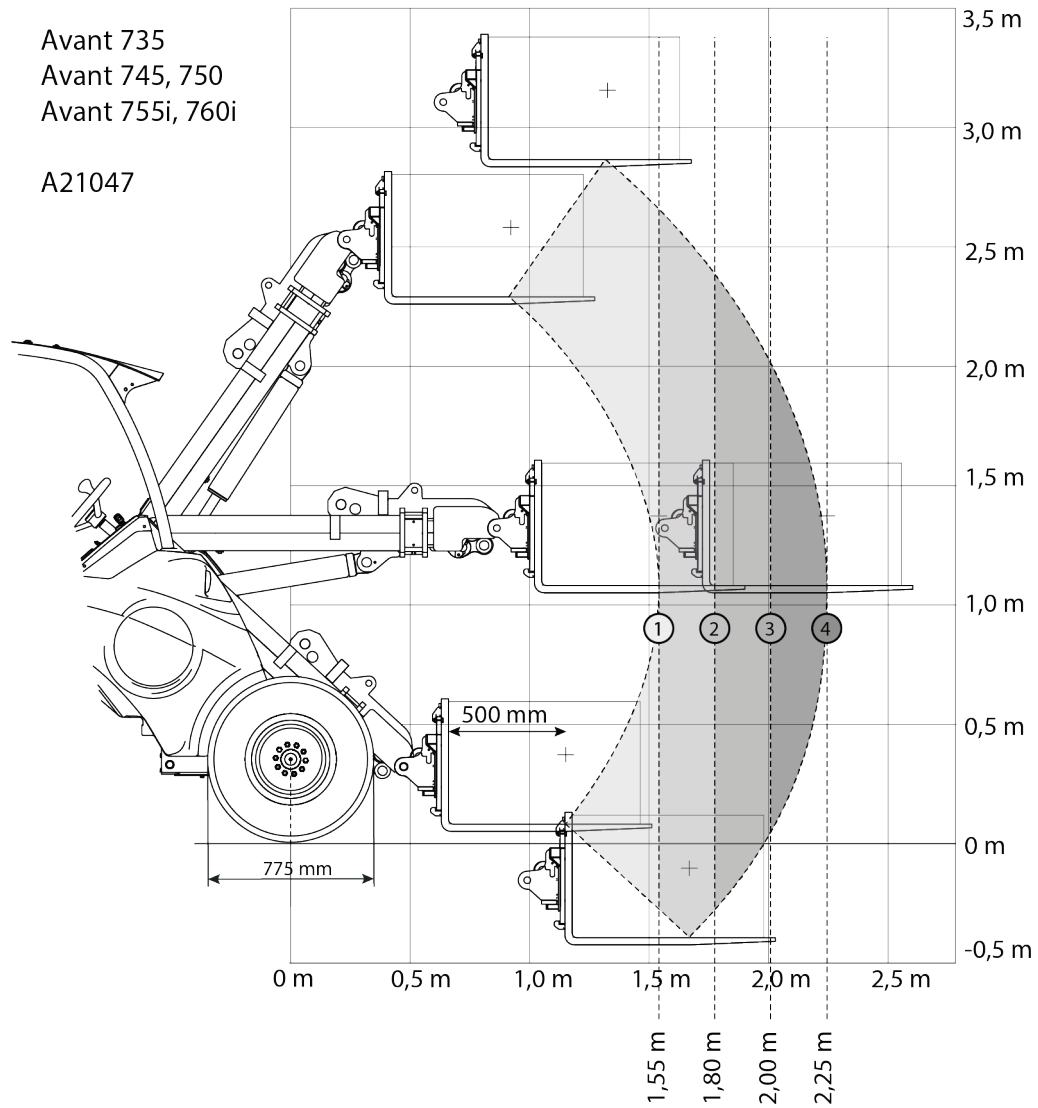
Tabel 10 - Palletvork A21039, A21047, A36589 - Bedrijfslaadvermogen - Avant 635i, 640i

AVANT- knikladermod el	635i, 640i	Positie van de laadarm			
		1	2	3	4
60% ROC		610 kg	520 kg	440 kg	380 kg
		530 kg	440 kg	380 kg	320 kg
80% ROC		820 kg	690 kg	590 kg	510 kg
		700 kg	590 kg	500 kg	430 kg
Met zijgewichten aan de achterkant					
60% ROC		760 kg	640 kg	550 kg	480 kg
		650 kg	550 kg	470 kg	410 kg
80% ROC		1010 kg	860 kg	740 kg	640 kg
		860 kg	730 kg	630 kg	540 kg

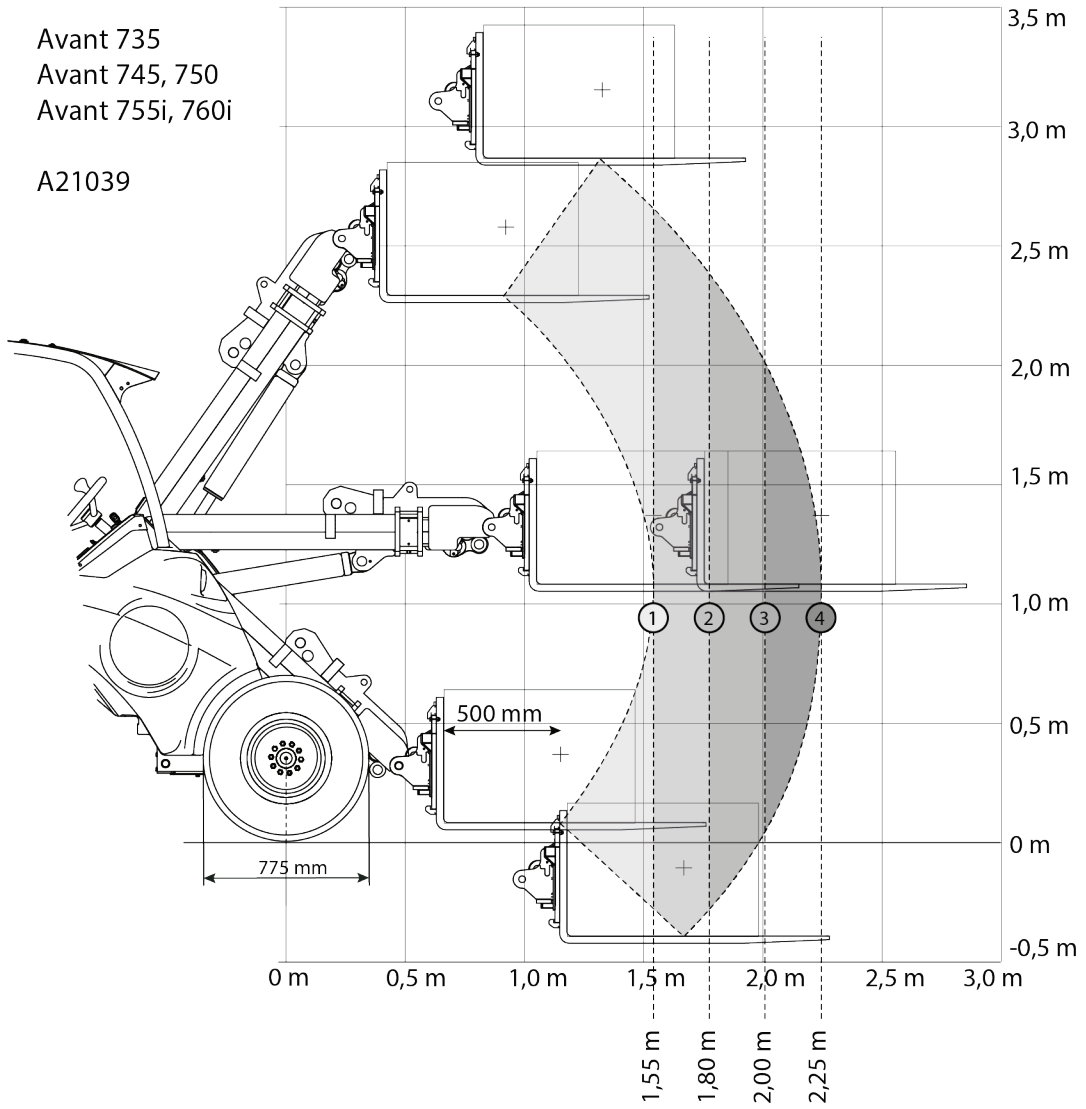
Tabel 11 - Palletvork A21039, A21047, A36589 - Bedrijfslaadvermogen - Avant 645i, 650i

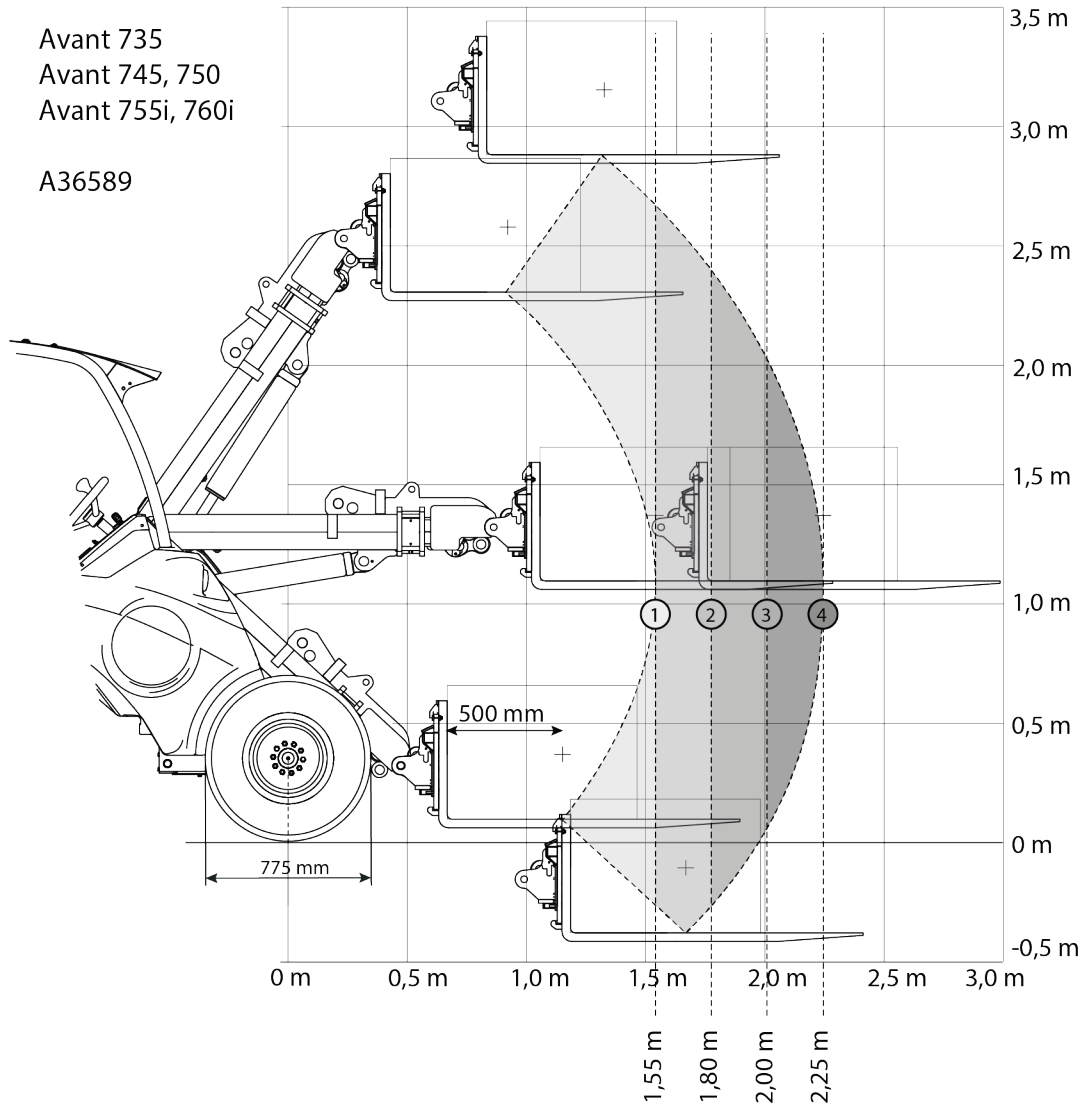
		<i>Positie van de laadarm</i>			
<i>AVANT-knikladermodel</i>	<i>645i, 650i</i>	<i>1</i>	<i>2</i>	<i>3</i>	<i>4</i>
60% ROC		620 kg	520 kg	450 kg	380 kg
		530 kg	450 kg	380 kg	330 kg
80% ROC		830 kg	700 kg	590 kg	510 kg
		710 kg	600 kg	510 kg	440 kg
Met zijgewichten aan de achterkant					
60% ROC		760 kg	650 kg	560 kg	490 kg
		650 kg	550 kg	470 kg	410 kg
80% ROC		1020 kg	860 kg	740 kg	650 kg
		870 kg	740 kg	630 kg	550 kg

6.4.4 Bedrijfslaadvermogen - serie 700

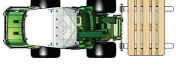
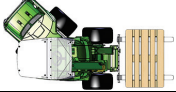
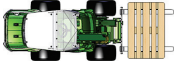
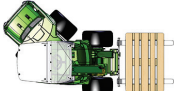
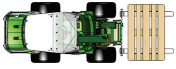
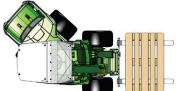
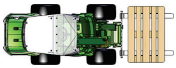
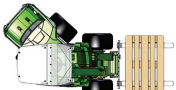


Avant 735
Avant 745, 750
Avant 755i, 760i
A21039


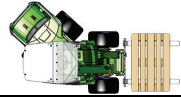
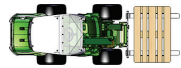
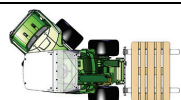
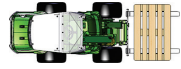
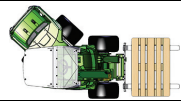

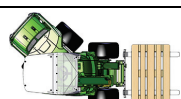




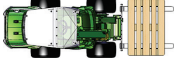
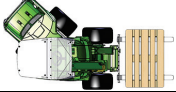
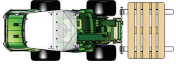
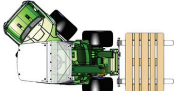
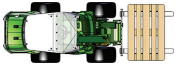
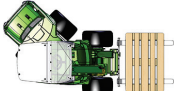
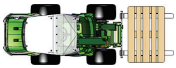
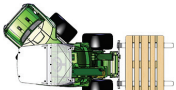
Tabel 12 - Palletvork A21039, A21047, A36589 - Bedrijfslaadvermogen - Avant 735

		<i>Positie van de laadarm</i>			
<i>AVANT-knikladermodel</i>	<i>735</i>	<i>1</i>	<i>2</i>	<i>3</i>	<i>4</i>
60% ROC		660 kg	550 kg	460 kg	400 kg
		570 kg	470 kg	400 kg	340 kg
80% ROC		880 kg	730 kg	620 kg	530 kg
		750 kg	630 kg	530 kg	450 kg
Met zijgewichten aan de achterkant					
60% ROC		810 kg	680 kg	580 kg	500 kg
		690 kg	580 kg	490 kg	420 kg
80% ROC		1080 kg	910 kg	770 kg	670 kg
		920 kg	770 kg	660 kg	570 kg

Tabel 13 - Palletvork A21039, A21047, A36589 - Bedrijfslaadvermogen - Avant 745, 750

AVANT- knikladermod el	735	Positie van de laadarm			
		1	2	3	4
60% ROC		750 kg	630 kg	540 kg	460 kg
		650 kg	540 kg	460 kg	390 kg
80% ROC		1000 kg	840 kg	710 kg	620 kg
		860 kg	720 kg	610 kg	530 kg
Met zijgewichten aan de achterkant					
60% ROC		900 kg	760 kg	650 kg	570 kg
		770 kg	650 kg	560 kg	480 kg
80% ROC		1200 kg	1020 kg	870 kg	760 kg
		1030 kg	870 kg	740 kg	640 kg

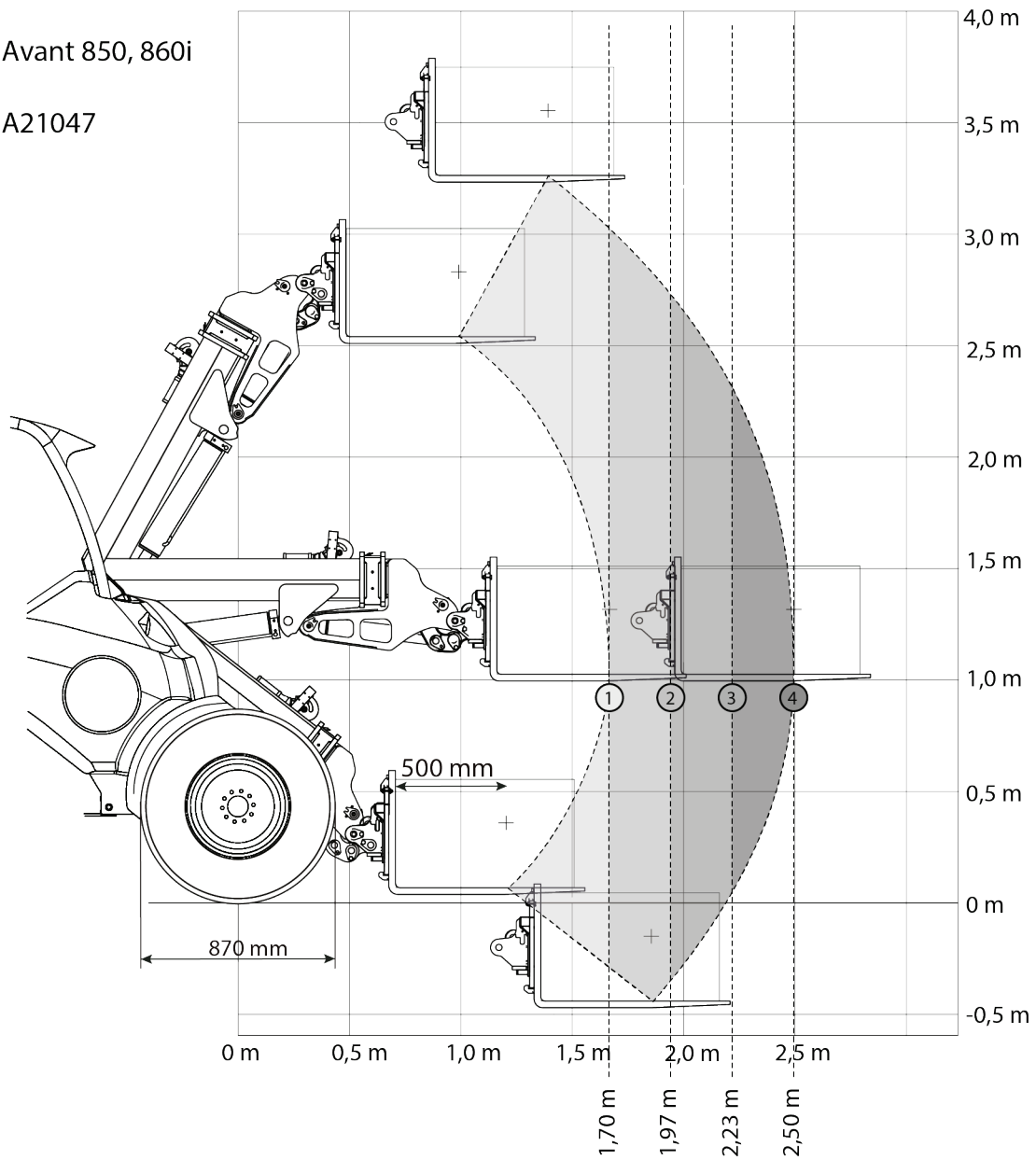
Tabel 14 - Palletvork A21039, A21047, A36589 - Bedrijfslaadvermogen - Avant 755i, 760i

		<i>Positie van de laadarm</i>			
<i>AVANT-knikladermodel</i>	<i>755i, 760i</i>	<i>1</i>	<i>2</i>	<i>3</i>	<i>4</i>
60% ROC		800 kg	670 kg	570 kg	490 kg
		690 kg	580 kg	490 kg	420 kg
80% ROC		1060 kg	890 kg	760 kg	660 kg
		920 kg	770 kg	650 kg	560 kg
Met zijgewichten aan de achterkant					
60% ROC		950 kg	800 kg	690 kg	600 kg
		810 kg	690 kg	590 kg	510 kg
80% ROC		1260 kg	1070 kg	920 kg	800 kg
		1080 kg	910 kg	780 kg	680 kg

6.4.5 Bedrijfslaadvermogen - serie 800

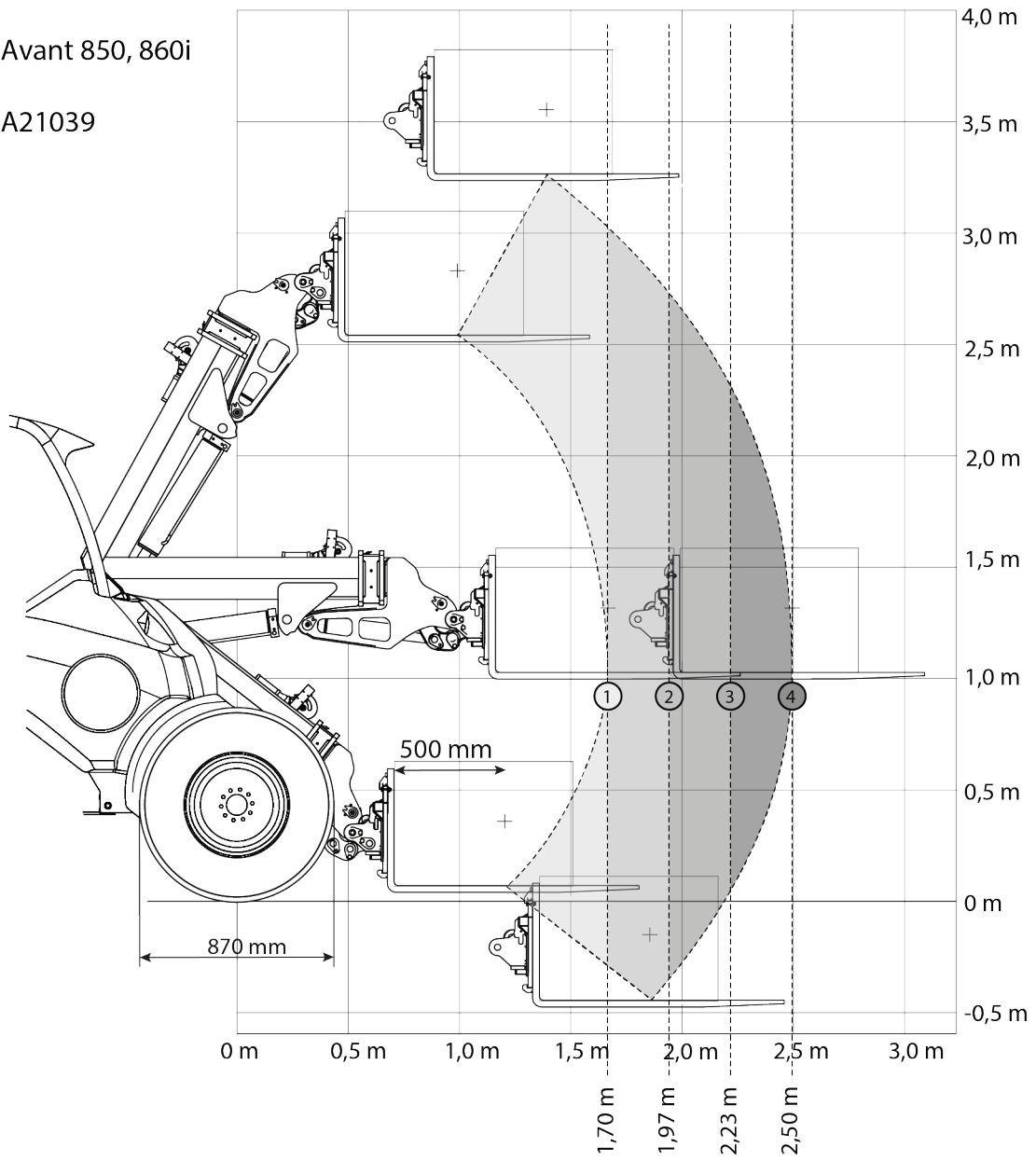
Avant 850, 860i

A21047



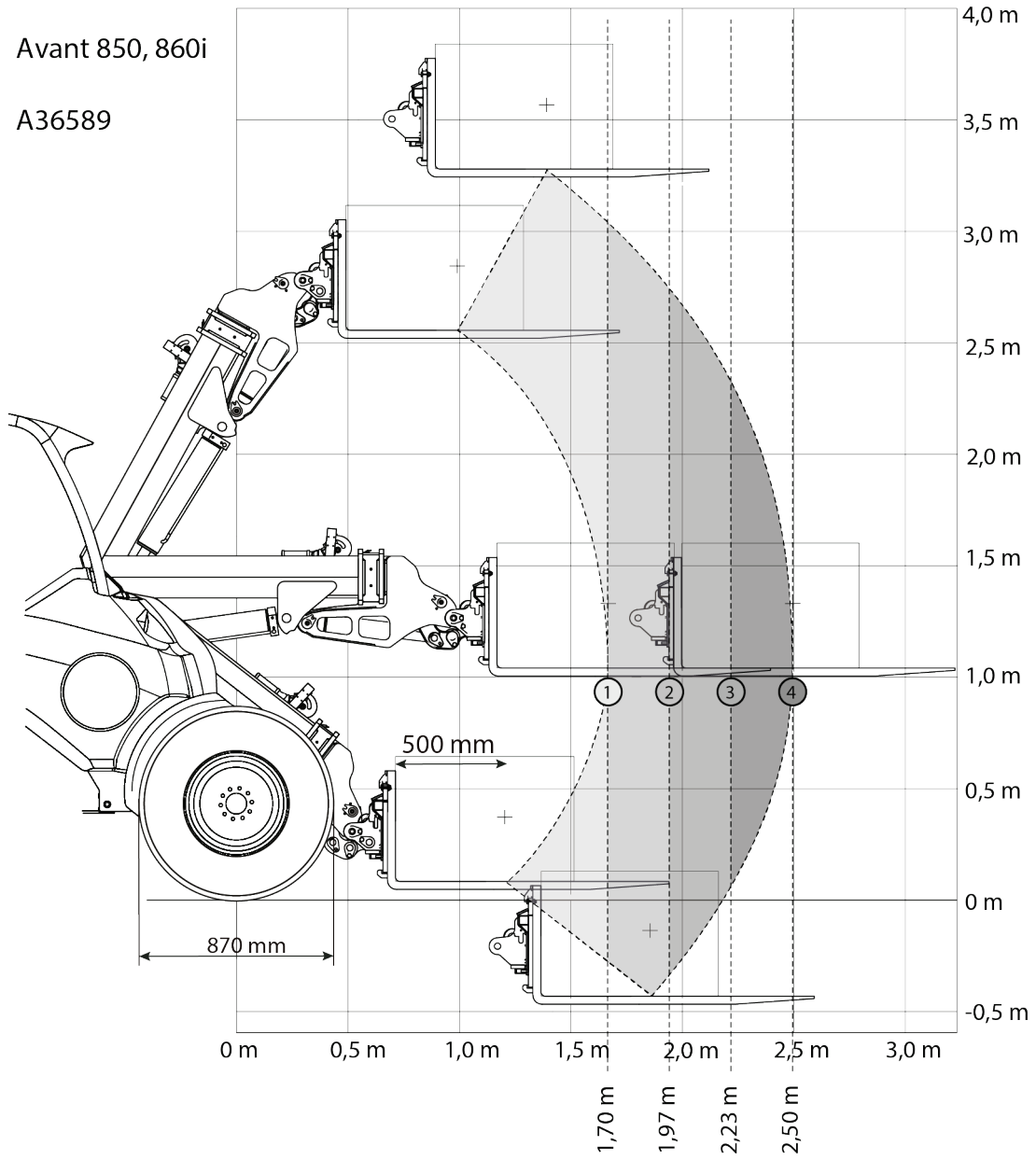
Avant 850, 860i

A21039

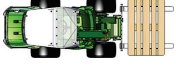
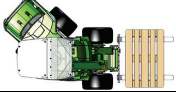
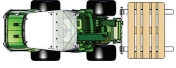
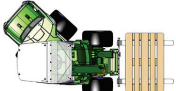
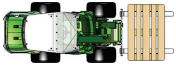
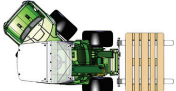
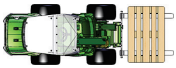
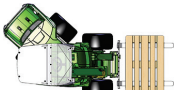


Avant 850, 860i

A36589



Tabel 15 - Palletvork A21039, A21047, A36589 - Bedrijfslaadvermogen - Avant 850, 860i

		<i>Positie van de laadarm</i>			
<i>AVANT-knikladermodel</i>	<i>755i, 760i</i>	<i>1</i>	<i>2</i>	<i>3</i>	<i>4</i>
60% ROC		970 kg	800 kg	670 kg	570 kg
		840 kg	690 kg	580 kg	490 kg
80% ROC		1300 kg	1070 kg	890 kg	760 kg
		1120 kg	920 kg	770 kg	650 kg
Met zijgewichten aan de achterkant					
60% ROC		1130 kg	930 kg	790 kg	670 kg
		970 kg	800 kg	670 kg	570 kg
80% ROC		1510 kg	1250 kg	1050 kg	900 kg
		1290 kg	1070 kg	900 kg	760 kg

6.5 Werken op een ongelijkmatige ondergrond

U moet extra voorzichtig zijn als u de apparatuur gebruikt op hellende terreinen en hellingen. Rijd langzaam, met name op hellende, ongelijke of gladde oppervlakken en voorkom plotselinge veranderingen in snelheid of richting. Gebruik de bedieningsorganen van de kniklader met voorzichtige en soepele bewegingen. Kijk uit voor greppels, gaten in de grond en andere obstakels, omdat de kniklader kan kantelen als u tegen een obstakel aanrijdt.

Het maximale hefvermogen kan niet worden bereikt op hellend terrein. Op horizontaal hellend terrein mag de last niet te hoog worden opgeheven. Het knikpunt van het chassis moet recht worden gehouden bij het heffen van zware lasten; het draaien van de last tijdens het heffen vermindert de stabiliteit van de kniklader en kan ervoor zorgen dat de kniklader kantelt.

6.6 Gebruik met een kanteladapter

Bij werken op licht hellende terreinen is een kanteladapter een nuttig optie. De kanteladapter wordt tussen het aanbouwwerktuig en de snelkoppelingsplaat van de kniklader geplaatst. Met de adapter kan het aanbouwwerktuig opzij worden gekanteld. De kanteladapteropties die mogelijk zijn op het moment van afdrukken van deze handleiding zijn $\pm 12,5^\circ$ (model A34148), $\pm 45^\circ$ (model A36505) of $\pm 360^\circ$ (model A424406). Lees de instructies bij de kanteladapter en in de handleiding van de kniklader. Meer informatie over de kanteladapters kunt u vinden bij uw AVANT-leverancier of op de AVANT-website op www.avantteco.com.



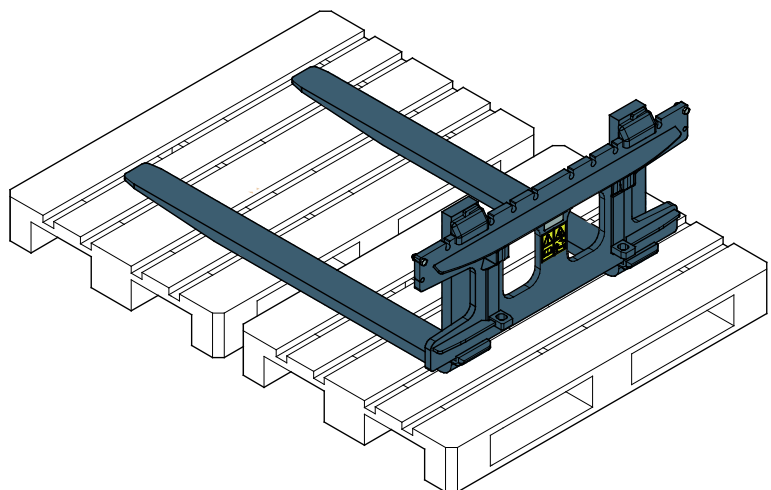
WAARSCHUWING

Het gebruik van een kanteladapter verhoogt het gevaar van omkantelen en omvallen - Gebruik de kanteladapter alleen als dat nodig is voor het uitvoeren van specifieke taken. De kanteladapter brengt het aanbouwwerktuig verder weg van de kniklader, waardoor het gevaar voor omkantelen wordt vergroot. Bovendien kan door het zijwaarts kantelen van een aanbouwwerktuig de kniklader omvallen (op de zijkant). Gebruik de kanteladapter alleen als dat nodig is. Koppel de kanteladapter los als hij niet nodig is.

6.7 Het aanbouwwerktuig opslaan

Koppel het aanbouwwerktuig los en sla het op op een vlakke ondergrond. De beste manier om het aanbouwwerktuig op te slaan is een plaats waar het is beschermd tegen direct zonlicht, regen en extreme temperaturen.

- Laat het aanbouwwerktuig niet direct op de grond liggen. Plaats het bijvoorbeeld op houten blokken of op een pallet. Er kan een groter pallet of twee pallets nodig zijn om de stabiliteit van het aanbouwwerktuig tijdens de opslag te garanderen.
- Zorg ervoor dat het aanbouwwerktuig is beschermd tegen alle bewegingen tijdens de opslag.
- Klim nooit op het aanbouwwerktuig.



Werk voorafgaand aan langere opslagperioden de verf waar nodig bij om schade door roest te voorkomen.

**VOORZICHTIG**

Kantelgevaar - Voorkom stabiliteitsverlies tijdens opslag. Het verlies van stabiliteit van het aanbouwwerktuig kan ernstig letsel veroorzaken. Zorg ervoor dat het aanbouwwerktuig is beschermd tegen alle bewegingen tijdens de opslag.

7. Onderhoud en reparaties

Dit aanbouwwerktuig heeft een onderhoudsvriendelijk ontwerp. Doorlopend onderhoud omvat regelmatig reinigen en smeren en de staat van het aanbouwwerktuig controleren. Vanwege het gevaar voor verbrijzeling veroorzaakt door omlaag bewegende machineonderdelen, moeten alle onderhoudswerkzaamheden worden uitgevoerd met de bewegende onderdelen volledig omlaag gebracht en het aanbouwwerktuig plat rustend op de grond. Volg altijd de veilige afsluitprocedure voordat er onderhoud of reparaties worden uitgevoerd.



GEVAAR

Gevaar voor verbrijzeling - Kom nooit onder het opgeheven aanbouwwerktuig. Zorg ervoor dat het aanbouwwerktuig goed wordt ondersteund tijdens alle onderhoudswerkzaamheden. Kom nooit onder een opgeheven aanbouwwerktuig. De laadarm kan onverwacht omlaag komen tijdens het onderhoud en ernstige verwondingen veroorzaken door verbrijzeling of stoten, zelfs wanneer de motor van de kniklader niet draait. Alle onderhoudswerkzaamheden en reparaties moeten worden uitgevoerd met het aanbouwwerktuig omlaag gebracht in een veilige positie.

7.1 Het hulpstuk reinigen

Reinig het hulpstuk regelmatig om te voorkomen dat zich vuil ophoopt dat moeilijker te verwijderen is. Er kan een hogedrukreiniger met een mild reinigingsmiddel worden gebruikt voor het reinigen. Gebruik geen sterke oplosmiddelen en sproei niet direct op de hydraulische componenten of op de labels op het hulpstuk.

7.2 Inspectie van metalen constructies

Ook de metalen constructies van het aanbouwwerktuig moeten regelmatig worden geïnspecteerd. Controleer ze op schade en inspecteer de snelkoppelingsbeugels en het gebied daaromheen zorgvuldig. Het aanbouwwerktuig mag niet worden gebruikt als het is vervormd, gebarsten, gescheurd of op een andere manier is beschadigd.

Reparaties door lassen mogen alleen door professionele lassers worden uitgevoerd. Bij het lassen mogen alleen methoden en additieven worden gebruikt die geschikt zijn voor het staal dat in het aanbouwwerktuig is gebruikt. Neem contact op met uw dichtstbijzijnde service point voor meer informatie.

Controleer ook het volgende:

- De vergrendeling van de vorkarmen

Controleer of het vergrendelingsmechanisme goed werkt op beide vorkarmen. Breng een kleine hoeveelheid olie aan op de mechanismen als dat nodig is.

Stop het gebruik van de palletvorken als het vergrendelingsmechanisme op één van de vorken niet in goede staat is.

- De bouten van de achterste beschermer

Als de palletvork is uitgerust met de achterste beschermer, controleer dan of alle bevestigingsbouten daarvan op hun plaats zitten en goed zijn aangedraaid.

- Bevestigingsbouten van de vorken

Als de achterste beschermer niet is aangebracht, controleer dan of er een bout is vastgedraaid aan beide zijden van het frame van de palletvorken, om te voorkomen dat de vorkarmen van het frame af schuiven.

7.3 Afvoeren als afval

Wanneer het aanbouwwerktuig aan het einde van zijn levensduur is gekomen, recycle het dan en voer het op de juiste manier af. Ontmantel het aanbouwwerktuig en scheid de diverse materialen, zoals bijvoorbeeld plastic, staal en rubber. Verwerk ze volgens de geldende plaatselijke voorschriften. Laat nooit materialen in het milieu terechtkomen.

Recycle alle materialen door ze af te geven bij een officiële inzamelplaats. Laat een afvalverwerkingsbedrijf de recycling uitvoeren als dat mogelijk is.

8. Garantievoorwaarden

Avant Tecno Oy biedt een jaar (12 maanden) garantie vanaf de aankoopdatum op het hulpstuk dat het produceert.

De garantie dekt reparatiekosten als volgt:

- De arbeidskosten worden gedekt als de reparatie niet in de fabriek wordt uitgevoerd.
- De fabriek vervangt defecte componenten of verbruiksgoederen.

De fabriek kan de prijs van de componenten die door de klant worden gekocht vergoeden in speciale gevallen die van tevoren zijn overeengekomen.

De garantie dekt het volgende niet:

- Normale onderhoudswerkzaamheden of onderdelen en verbruiksgoederen die daarvoor nodig zijn.
- Schade die wordt veroorzaakt door ongewone bedrijfsomstandigheden of gebruikswijzen, nalatigheid, structurele veranderingen die zijn aangebracht zonder toestemming van Avant Tecno Oy, gebruik van niet-originele onderdelen of gebrek aan onderhoud.
- Gevolgen van een defect, zoals onderbreking van het werk of andere mogelijke bijkomende schade.
- Reis- en/of vrachtkosten die het gevolg zijn van de reparatie.



AVANT[®]